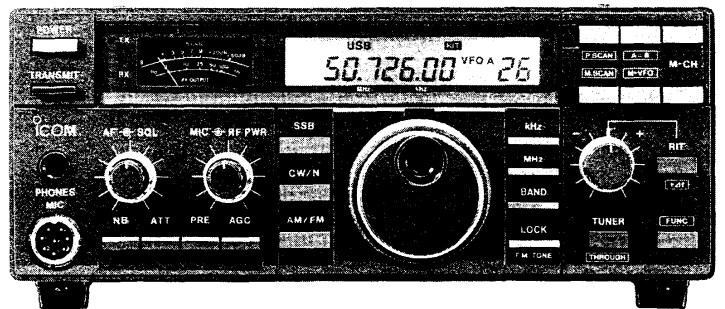


ICOM

取扱説明書

HF/50MHz ALL MODE TRANSCEIVER

**IC-726**  
**IC-726M**  
**IC-726S**



この無線機を使用するには、郵政省のアマチュア無線局の免許が必要です。また、アマチュア無線以外の通信には使用できません。

Icom Inc.

## はじめに

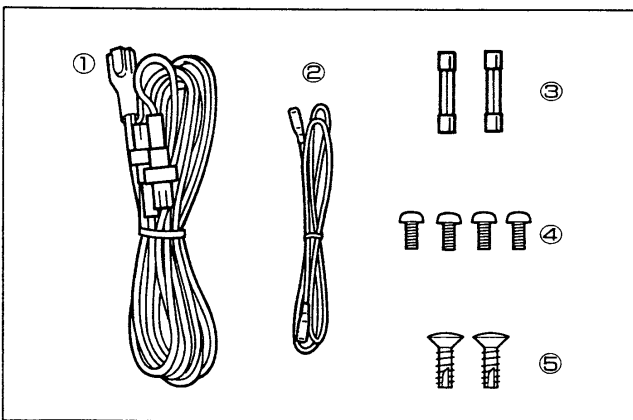
この度はIC-726/IC-726M/IC-726Sをお買い上げいただきまして、まことにありがとうございます。

本機は、アイコムが「シンプルそしてカンタン操作」を目指し、しかも多機能・高性能を実現した小型・軽量のHF/50MHzオールモードトランシーバーです。

ご使用の際は、この取扱説明書をよくお読みいただき、本機の性能を十分発揮していただくと共に、末長くご愛用くださいますようお願い申し上げます。

本取扱説明書はIC-726シリーズのIC-726とIC-726M、IC-726Sを併記していますのでご注意ください。

## 付属品



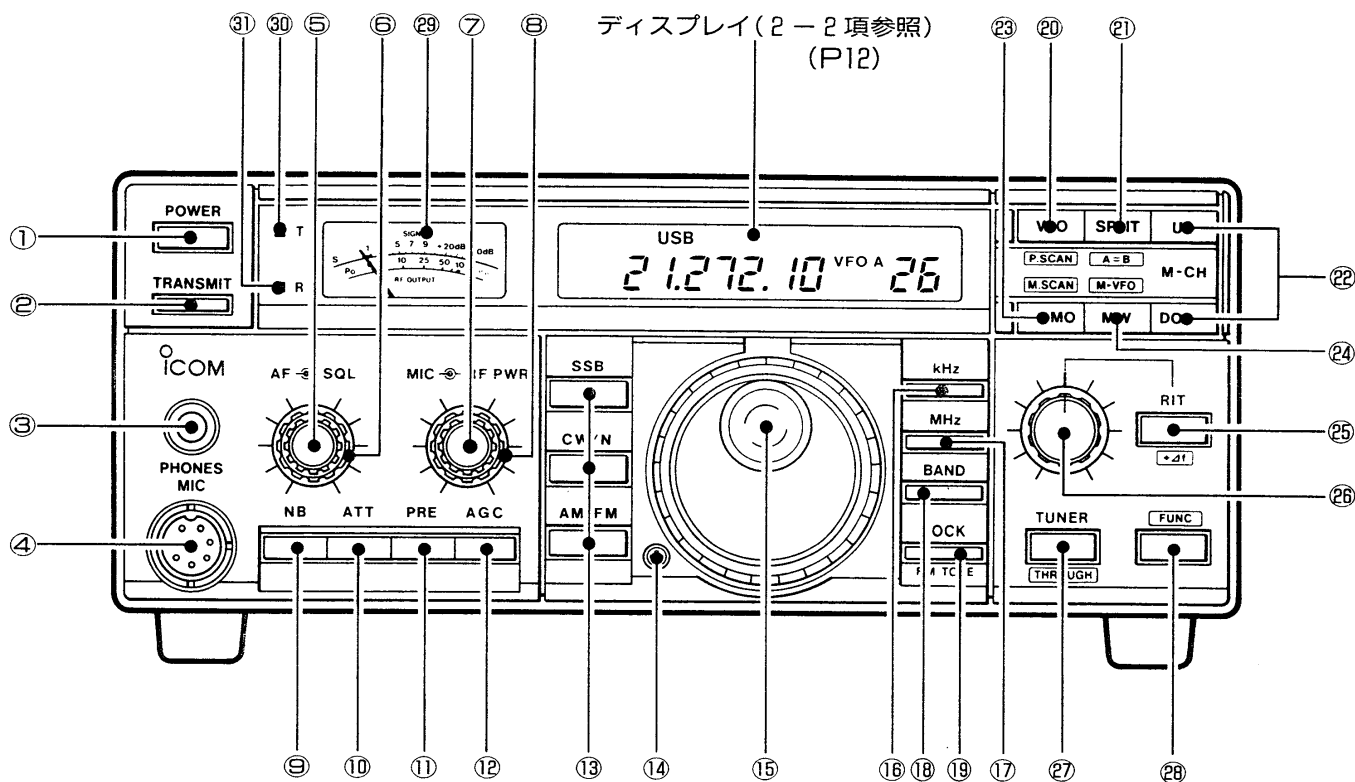
- ①DC電源コード……………1
    - IC-726 (OPC-025A)
    - IC-726M (OPC-021B)
    - IC-726S (OPC-021A)
  - ②ジャンパーケーブル……………1
  - ③予備ヒューズ……………2
    - IC-726 (20A, 4A)
    - IC-726M (10A, 4A)
    - IC-726S (5A, 4A)
  - ④タッピングネジ (C0 3×6) ……4
  - ⑤タッピングネジ (B1 4×12CR) ……2
- 取扱説明書
  - 愛用者カード
  - 保証書

## 目次

1. 製品の特長	1
2. 各部の名称と機能	2
2-1 前面パネル	4
2-2 ディスプレイ	12
2-3 後面パネル	14
3. 設置と接続	16
3-1 前面・後面パネルの接続	16
3-2 設置について	18
3-3 アンテナについて	18
3-4 電源の接続	19
3-5 アースの接続	20
3-6 リニアアンプの接続	20
3-7 アンテナチューナーの接続	22
3-8 RTTY運用について	23
3-9 データ通信機器の接続	24
3-10 ACCソケットについて	24
3-11 REMOTEジャックについて	25
4. 操作方法	26
4-1 受信の基本操作	26
4-2 SSBモードの運用	30
4-3 CWモードの運用	32
4-4 AMモードの運用	34
4-5 FMモードの運用	35
5. メモリー操作	37
5-1 メモリーチャンネルについて	37
5-2 メモリーの呼び出し	37
5-3 メモリーの書き込み	38
6. スキャン操作	39
6-1 スキャンについて	39
6-2 プログラムスキャンの操作	39
6-3 メモリスキャンの操作	39
6-4 モードセレクトメモリスキャンの操作	39
7. 調整について	40
7-1 調整についてのご注意	40
7-2 メインダイヤルのブレーキ調整	40
7-3 10Hz桁の消去について	40
7-4 移動運用のパワーダウン	40
7-5 スキャンスピード・スキャンタイマーについて	41
8. 保守とご注意	42
8-1 保守について	42
8-2 リチウム電池の消耗について	42
8-3 ヒューズの交換	42
8-4 リセットについて	43
8-5 使用上のご注意	43
9. 内部について	44
10. オプションユニットの取り付け	45
10-1 分解手順	45
10-2 UT-30	46
10-3 CWナローフィルター	46
10-4 CR-64	47
10-5 MB-23	47
11. 免許の申請について	48
12. JARL制定HF帯/50MHz帯について	49
13. ブロックダイヤグラム	50
14. トラブルシューティング	51
15. 定格	52

- アイコム独自のDDSを採用  
IC-780などに搭載しているDDS (Direct Digital Synthesizer) 方式によるシンセサイザーを採用し、従来のPLL回路が持つロックアップタイムが原理的になく、抜群のC/N特性を達成しています。  
また、チューニングステップを10Hz、20Hz、50Hz、1kHz、1MHzと運用状況に応じて選択することができます。
- バンドスタッキングレジスターの採用  
最後に運用した周波数やモードをそれぞれバンドごとに記憶するバンドスタッキングレジスターを採用しました。  
コンテストなどでバンドをチェンジするたびに、周波数やモードを元に戻すといったわずらわしさを解消しました。
- スプリットメモリーを含む26チャンネルのメモリー搭載  
運用周波数とモードを記憶するメモリーを22チャンネル、スプリットメモリーを2チャンネル、プログラムスキャンメモリーを2チャンネルの合計26チャンネルを装備しました。  
なお、スプリットメモリーは、VFO AとVFO Bのスプリット（たすきがけ）運用状態を記憶することができ、29MHz帯レピータ運用およびDXペディションなどで行われるスプリット運用に大変便利です。
- 大型LCDの採用  
最新の技術でさらにコントラストを向上した高信頼の大型LCDを採用。アンバーのバックライトと合わせて、あらゆる運用条件下で鮮明に読み取ることができます。また、周波数表示部はこのクラス初の10Hz桁までのフル表示を実現しています。
- アンテナチューナーのコントローラーを内蔵(HF帯で使用可能)  
オプションのオートマチックアンテナチューナー(AH-3)のコントローラー部を内蔵したことにより、従来までのコントローラー部を取付けする必要がなく、コンパクトなモバイル運用が楽しめます。  
なお、従来製品のAH-2a（デジタルコントロールアンテナチューナー）も使用可能となっています。
- 105dBのダイナミックレンジを実現したDFMの回路構成  
アイコム独自のDFM (Direct Feed Mixer) 回路方式によるダイナミックレンジ105dB (14MHz帯IF帯域500HzプリアンプOFF)の確保、受信感度-16dB $\mu$  (0.15 $\mu$ V) の高性能を実現しています。
- オールバンド、オールモード対応  
コンパクトなボディに新バンドの18/24MHzバンドを含むHF帯から50MHz帯までのオールバンドに加えて、AM、FMの送受信を含むオールモードを内蔵しました。
- 多彩なスキャン機能  
指定した周波数をくまなくサーチするプログラムスキャン、メモリーチャンネルのすべてをサーチするメモリースキャン、メモリーチャンネルに記憶された特定モードだけをサーチするモードセレクトメモリースキャンなど、多彩なスキャン機能を装備しました。
- フルパワー・フルデューティ対応  
送信ファイナル部には、IC-760などで実績のある2SC2904をプッシュプルで構成し、余裕のある設計と相まって抜群の送信IMD（相互変調ひずみ）特性およびスプリアス特性を得ています。また、放熱効果の優れたインナータイプの大型アルミダイキャスト製ヒートシンクの採用。さらに強力で静かなラインフローファンを装備しました。
- グレードアップを計る豊富なオプション  
本機の性能を余すことなく活用し、さらに充実・グレードアップを計れる豊富なオプションを用意しています。
  - CWナローフィルター (FL-100, FL-101)
  - POWERアップキット (UR-721) (IC-726M/S $\rightarrow$ 100W)
  - オートマチックアンテナチューナー (AH-3)
  - 高安定基準発振水晶 (CR-64)

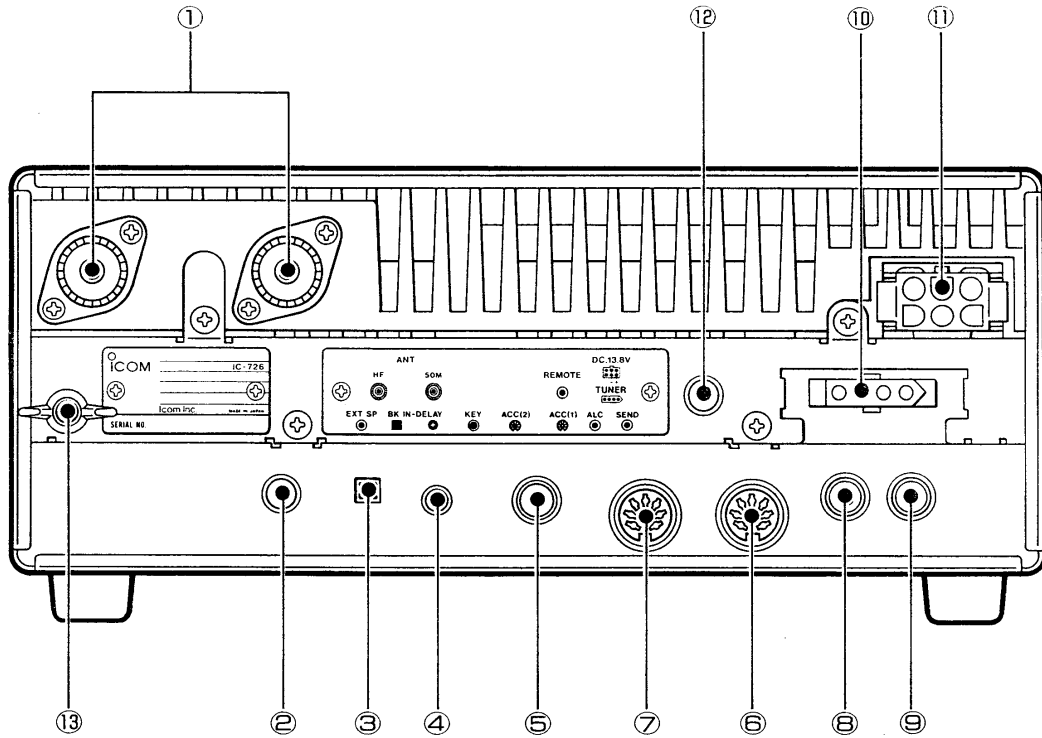
## ■前面パネル



- ①POWER (電源) スイッチ (P 4, P 26)
- ②TRANSMIT (送信) スイッチ (P 4)
- ③PHONES (ヘッドホン) ジャック (P 4)
- ④MIC (マイクロホン) コネクター (P 4)
- ⑤AF GAIN (音量) ツマミ (P 5, P 26)
- ⑥SQL (スケルチ) ツマミ (P 5, P 26)
- ⑦MIC GAIN (マイク感度) ツマミ (P 5)
- ⑧RF PWR (送信出力) ツマミ (P 5)
- ⑨NB (ノイズブランカー) スイッチ (P 5)
- ⑩ATT (アッテネーター) スイッチ (P 5)
- ⑪PRE (プリアンプ) スイッチ (P 6)
- ⑫AGC (自動利得調整) スイッチ (P 6, P 29)
- ⑬MODE (モード) スイッチ (P 6, P 27)
- ⑭ブレーキ調整ネジ (P 6, P 40)
- ⑮メインダイヤル (P 7)
- ⑯KHz スイッチ (P 7, P 28)

- ⑰MHz スイッチ (P 7, P 28)
- ⑱LOCK (ロック) スイッチ (P 7)
- ⑲BAND (バンド) スイッチ (P 7, P 27)
- ⑳VFO スイッチ (P 7, P 27)
- ㉑SPLIT (スプリット) スイッチ (P 7, P 36)
- ㉒UP/DOWN スイッチ (P 8)
- ㉓MEMO (メモリー) スイッチ (P 8, P 27)
- ㉔MW (メモリーライト) スイッチ (P 8, P 38)
- ㉕RIT (リット) スイッチ (P 9, P 29)
- ㉖RIT (リット) ツマミ (P 9, P 29)
- ㉗TUNER (チューナー) スイッチ (P 9, P 22)
- ㉘FUNC (ファンクション) スイッチ (P 9)
- ㉙メーター (P 11)
- ㉚TX 表示 LED (P 11)
- ㉛RX 表示 LED (P 11)

## ■後面パネル

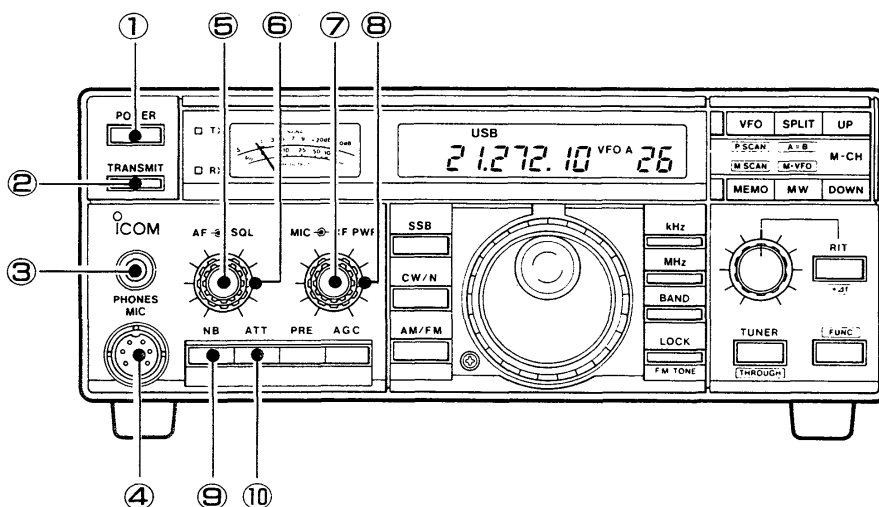


- ①ANT(アンテナ)コネクター(☞P14)
- ②EXT SP(外部スピーカー)ジャック(☞P14)
- ③BK IN(ブレークイン)スイッチ(☞P14, P33)
- ④DELAY(ディレイ)ボリューム(☞P14, P33)
- ⑤KEY(電鍵)ジャック(☞P14)
- ⑥ACC(1)ソケット(☞P14, P24)
- ⑦ACC(2)ソケット(☞P14, P24)

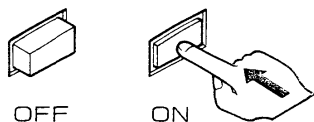
- ⑧ALC(自動レベル制御)ジャック(☞P14)
- ⑨SEND(送受信切り換え)ジャック(☞P15)
- ⑩TUNERコネクター(☞P15, P22)
- ⑪DC電源コネクター(☞P15, P19, P20)
- ⑫REMOTEジャック(☞P15, P25)
- ⑬GND(アース)端子(☞P15, P20)

## 2 各部の名称と機能

### 2-1 前面パネル



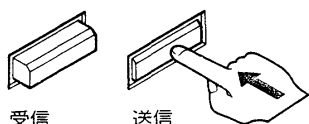
#### ①POWER(電源)スイッチ



本機の電源をON/OFFするスイッチです。

スイッチを押し込むと電源がONとなり、再び押すとOFFになります。

#### ②TRANSMIT(送信)スイッチ



送信と受信を切り換えるスイッチです。

スイッチを押し込むと送信状態となり、TX表示LEDが点灯します。

再び押すと受信状態に戻り、スケルチが開いている場合はRX表示LEDが点灯します。

#### ③PHONES(ヘッドホン)ジャック

ヘッドホンを接続するジャックです。

オプションのコミュニケーション・ヘッドホンHP-2をご利用ください。ヘッドホンのインピーダンスは4~16Ωが最適です。

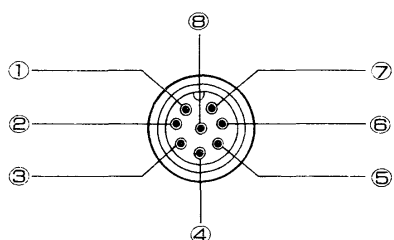
#### ④MIC(マイクロホン)コネクター

マイクロホンを接続するコネクターです。

オプションのハンドマイクロホンHM-36またはデスクマイクロホンSM-8をご利用ください。

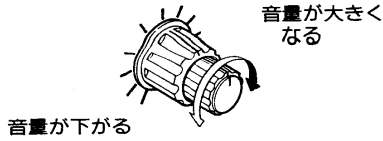
#### コネクター接続図

(前面パネルから見た図)



- ①MIC(マイク入力)
- ②+8V(8Vの出力)
- ③MIC UD(アップ/ダウン)
- ④SQL S(スケルチが開いたときグランドレベルになる)
- ⑤P.T.T.
- ⑥GND(P.T.T.のアース)
- ⑦GND(マイクのアース)
- ⑧AF OUT(AFツマミに連動したAF出力)

⑥AF GAIN(音量)ツマミ(内側)

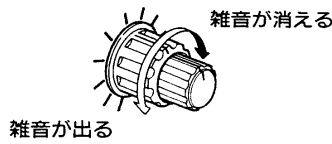


受信音量を調整するツマミです。

ツマミを時計方向に回すほど音は大きくなります。

スピーカーやヘッドホンからの音量を聞きやすい音量に調整してください。

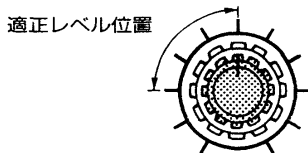
⑥SQL(スケルチ)ツマミ(外側)



受信中無信号の“ザー”という雑音を消すスケルチ調整ツマミです。

時計方向に回すほどスケルチレベルが深くなります。全てのモードで動作しますので、運用形態に応じてセットしてください。

⑦MIC GAIN(マイク感度)ツマミ(内側)

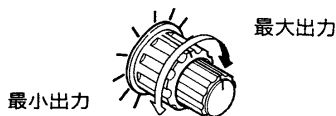


マイクロホンからの音声入力レベルを調整するツマミです。

ツマミを時計方向に回すほど音声入力レベルが高くなり、逆に回すと低くなります。

なお、ツマミの位置は9～12時の範囲が適正です。

⑨RF PWR(送信出力)ツマミ(外側)



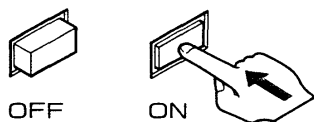
送信出力を調整するツマミです。

送信出力は表に示す範囲で連続可変できます。

ツマミを時計方向に回し切ったときは最大出力、逆に回し切ったときは最小出力になります。

運用モード	SSB/CW/FM	AM
IC-726	10～100W 28MHz帯は10W～50W 50MHz帯は1～10W	10～40W 50MHz帯は1～4W
IC-726M	2.5～25W 50MHz帯は1～10W	1～10W 50MHz帯は1～4W
IC-726S	1～10W	1～4W

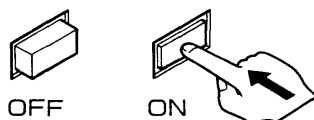
⑨NB(ノイズブランカー)スイッチ



ノイズブランカー回路をON/OFFするスイッチです。

スイッチを押し込むとノイズブランカー回路がONとなり、自動車のイグニッションノイズのようなパルス性ノイズを除去して快適な受信ができます。

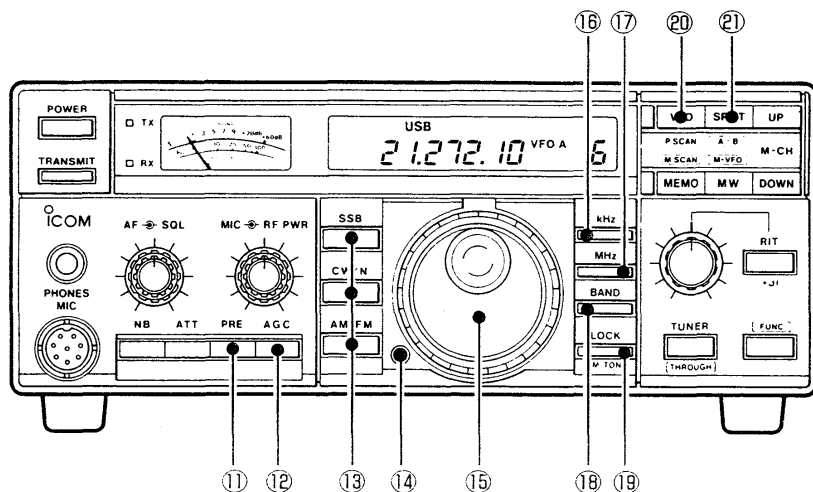
⑩ATT(アッテネーター)スイッチ



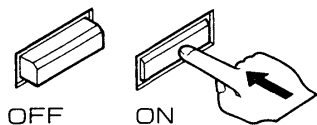
RFアンプへの入力信号を減衰させるスイッチです。

スイッチを押し込むとRFアッテネーター回路がONとなり、入力信号を約20dB減衰させることができます。

## 2 各部の名称と機能



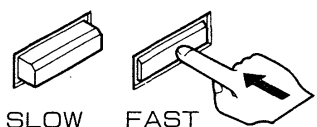
### ⑪PRE(プリアンプ)スイッチ



内蔵のプリアンプをON/OFFするスイッチです。

スイッチを押し込むと約10dBのゲインを持ったRFプリアンプ回路がONします。

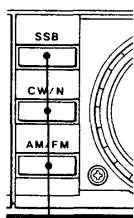
### ⑫AGC(自動利得調整)スイッチ



AGC回路の時定数を切り換えるスイッチです。

スイッチを押し込むとAGCの時定数が短く (FAST) なり、再び押すと長く (SLOW) なります。

### ⑬MODE(モード)スイッチ



MODEスイッチ

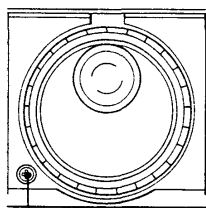
運用モード (電波型式) を選択するスイッチです。

MODEスイッチは下記の表のように、運用モードを選択することができます。

選択された運用モードはそれぞれディスプレイに表示されます。

	選択モード
SSBスイッチ	LSB↔USB
CW/Nスイッチ	CW↔CW-N
AM/FMスイッチ	AM↔FM

### ⑭ブレーキ調整ネジ



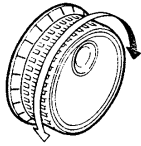
ブレーキ調整ネジ

メインダイヤルを回すときのトルク (重さ) を調整するネジです。

ブレーキ調整ネジを時計方向に回すと重くなり、逆に回すと軽くなります。チューニングしやすい重さに合わせてご使用ください。



## ⑮メインダイヤル



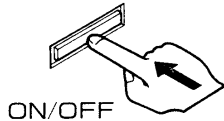
運用周波数、バンドの切り換え (BANDスイッチON時) のデータ設定を行うダイヤルです。

ダイヤルを時計方向に回すと設定したチューニングステップで周波数がアップし、逆に回すとダウンします。

なお、AM/FMモードは出荷時、AUTO STEP機能 (P11) により1kHzステップになります。

また、BANDスイッチON時は、バンドの切り換えを行います。

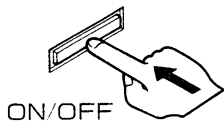
## ⑯kHzスイッチ



メインダイヤルのチューニングステップを1kHzステップにするスイッチです。

ONのときは、全モードで1kHzステップのアップ・ダウンになります。このとき、kHz桁の上に“▼”マークが点灯します。

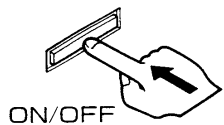
## ⑰MHzスイッチ



メインダイヤルのチューニングステップを1MHzステップにするスイッチです。

ONのときは、全モードで1MHzステップのアップ・ダウンになります。このとき、MHz桁の上に“▼”マークが点灯します。

## ⑱BAND (バンド) スイッチ



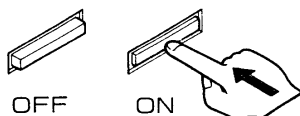
メインダイヤルによるバンドの切り換えを選択するスイッチです。

ONのときは、1.9~51MHz帯の11バンドを、メインダイヤルで選択することができます。

このとき、10MHz.MHz桁の上に“▼▼”マークが点灯します。

なお、バンド切り換え時は、バンドスタッキングレジスターにより、最後に運用した周波数やモードをそれぞれバンドごとに記憶します。

## ⑲LOCK (ロック) スイッチ



メインダイヤルの機能を電氣的に固定するスイッチです。

スイッチを押し込むとメインダイヤルを回しても表示周波数は変化しません。

長時間、同じ周波数で運用を行う場合にご使用ください。

なお、FM TONEの操作にも使用しますので、(36) ページをご覧ください。

## ⑳VFOスイッチ

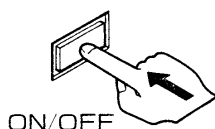


VFO AまたはVFO Bを切り換えるスイッチです。

スイッチを押すごとにVFO AとVFO Bが切り換わり、ディスプレイに“VFO A”または“VFO B”を表示します。

なお、MEMORY状態のとき、スイッチを押すとVFO状態に切り換わります。

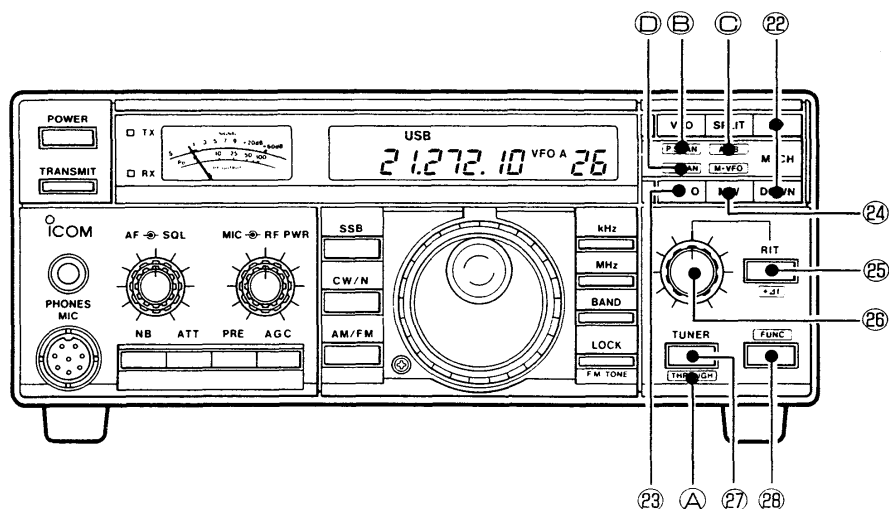
## ㉑SPLIT (スプリット) スイッチ



VFO AとVFO Bでスプリット(たすきがけ)運用を行うときのスイッチです。

VFO状態のとき有効で、スイッチを押すと、表示VFO (AまたはB) が受信周波数となり、他のVFO (BまたはA) が送信周波数となり、異なる周波数でたすきがけ運用ができます。スプリット選択時は、ディスプレイに“SPLIT”が表示されます。

## 2 各部の名称と機能

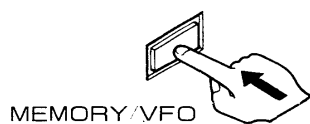


### ②②UP/DOWNスイッチ

メモリーチャンネルをアップまたはダウンするスイッチです。  
MEMORY状態でスイッチを押すとメモリーチャンネルがアップまたは  
ダウンし、ディスプレイにその内容を表示します。  
なお、スイッチを押し続けると連続動作になります。  
VFO状態でスイッチを押すとメモリーチャンネル番号だけが切り換わり  
ます。

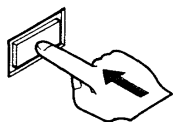
### ②③MEMO (メモリー) スイッチ

VFO状態とMEMORY状態を切り換えるスイッチです。  
スイッチを押すごとにVFO状態とMEMORY状態が切り換わります。



### ②④MW (メモリーライト) スイッチ

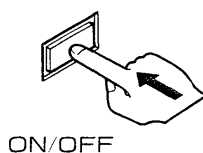
セットした内容をメモリーチャンネルに書き込むスイッチです。  
スイッチを押すと表示している内容 (運用周波数、モードなど) が指定  
のメモリーチャンネルに書き込まれ、記憶されます。  
メモリーチャンネルへの書き込みは、VFO状態およびMEMORY状態  
に関係なく書き込むことができます。



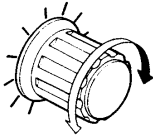
### ②⑤RIT (リット) スイッチ

受信周波数だけを微調整するRIT機能をON/OFFするスイッチです。  
スイッチを押すとディスプレイに“RIT”が表示されてRIT機能がON  
となり、受信周波数をRITつまみで変化させることができます。

(:P P29)



## ②⑥RIT(リット)ツマミ



RIT機能がONのとき、受信周波数を微調整するツマミです。  
RIT ON時は、10Hzステップで調整でき、可変範囲は±1kHz以上と  
なっています。(☞P29)

## ②⑦TUNER(チューナー)スイッチ

オプションのHFオートマッチクアンテナチューナー(AH-3)を動作さ  
せるスイッチです。

AH-3接続時にスイッチを押すと、自動的にオートチューン動作をします。  
(☞P22)

②⑧FUNC(ファンクション)  
スイッチ

このスイッチは単独では何も動作しません。

下記のようなファンクション機能を動作させるとき、先に[FUNC]スイッ  
チを押し、該当するスイッチを押します。

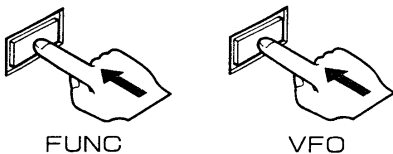
## ②⑨THROUGH(スルー)

オプションのAH-3接続時に、アンテナチューナー部をスルー状態にする  
ときに使用します。

先に[FUNC]スイッチを押し、次にTUNERスイッチを押すとディスプ  
レイに“[THRU]”が表示され、アンテナチューナー部がスルー状態とな  
ります。

※詳しい操作方法は、AH-3の取扱説明書をご覧ください。

## ②⑩P.SCAN(プログラムスキャン)

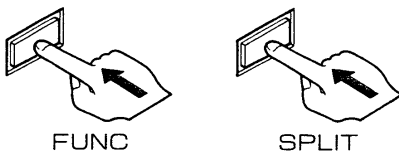


プログラムスキャンをスタートさせるときに使用します。

先に[FUNC]スイッチを押し、次にVFOスイッチを押すとプログラムス  
キャンがスタートします。

プログラムスキャンはメモリーチャンネルの25と26チャンネルに設定さ  
れた周波数間をスキャンします。(☞P39)

## ②⑪A=B(VFOイコライゼーション)

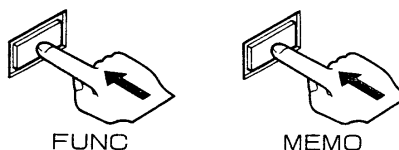


VFO AとVFO Bの内容を同一にするときに使用します。

先に[FUNC]スイッチを押し、次にSPLITスイッチを押すと表示VFO  
(AまたはB)の内容を他のVFO(BまたはA)と同一にします。

(現在表示していないVFOを表示しているVFOの内容と同一にします。)

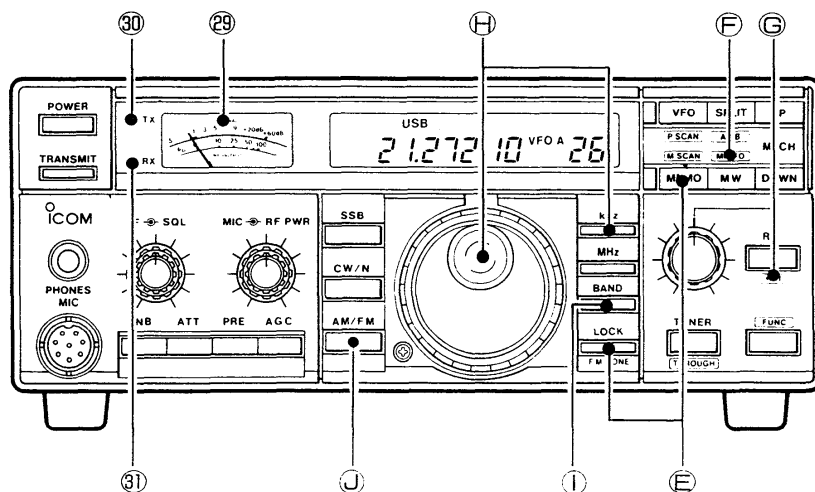
## ②⑫M.SCAN(メモリスキャン)



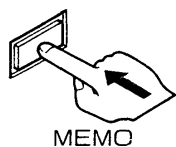
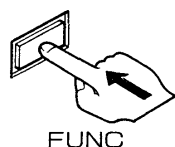
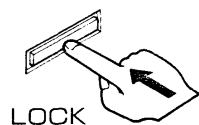
メモリスキャンをスタートさせるときに使用します。

MEMORY状態のとき先に[FUNC]スイッチを押し、次にMEMOスイッ  
チを押すとメモリスキャンがスタートします。(☞P39)

## 2 各部の名称と機能



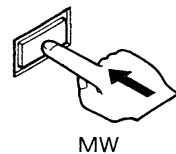
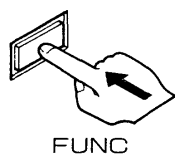
### ㊦モードセレクトスキャン



指定したモードが書き込まれているメモリーチャンネルだけをスキャンさせるときに使用します。

モードを指定し、LOOKスイッチを押します。次にFUNCスイッチを押した後、MEMOスイッチを押すと、モードセレクトスキャンがスタートします。(P39)

### ㊦M▶VFO (メモリーデータ転送)

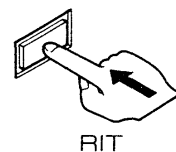
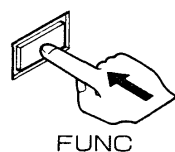


メモリーチャンネルの内容を、VFO AまたはVFO Bに転送するときを使用します。

VFO状態またはMEMORY状態のとき、先にFUNCスイッチを押し、次にMWスイッチを押すと、下記のような動作となります。

VFO状態	現在表示されているメモリーチャンネル番号に、記憶されている内容がVFO (AまたはB) に転送され表示される。
MEMORY状態	メモリーチャンネルに記憶されている内容がVFO (AまたはB) に転送され、VFO状態に切り換えるとメモリーチャンネルの内容で表示される。

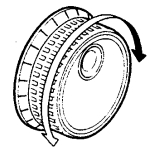
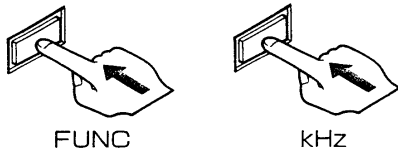
### ㊦+Δf (RIT周波数の加算)



RIT機能で微調整した周波数の変化量を表示周波数に加算するときを使用します。

先にFUNCスイッチを押し、次にRITスイッチを押すと、RIT機能で変化させた周波数を表示周波数に加算し表示します。

## ⑧チューニングステップの選択

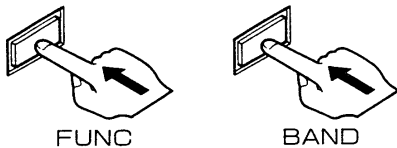


メインダイヤル

本機はMHz, kHzステップ以外に10, 20, 50Hzステップを選択することができます。

先に[FUNC]スイッチを押し、次にkHzスイッチを押しながらメインダイヤルで設定します。このとき、周波数表示部がチューニングステップ表示に切り換わります。(P28)

## ⑨10Hz/100Hz表示の選択

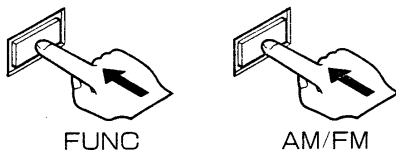


10Hz桁が不必要な場合は消去することができます。

先に[FUNC]スイッチを押し、次にBANDスイッチを押すと10Hz桁が消え100Hz桁までの表示に変わります。

なお、チューニングステップは設定したステップで動作しています。(P40)

## ⑩AUTO STEP機能の選択



AM/FMモード時のAUTO STEP機能をON/OFFできます。

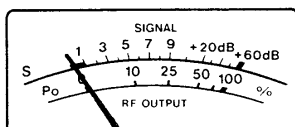
出荷時AUTO STEP機能ONに選択され、AM/FMモードを選択すると自動的にメインダイヤルのチューニングステップは1kHzステップになります。

なお、kHzスイッチを押すと10Hzステップになります。

AUTO STEP機能をOFFにしたいときは、[FUNC]スイッチを押してからMODEスイッチのAMまたはFMを押してください。

AUTO STEP機能をONにするときは、再度同じ操作を繰り返してください。

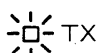
## ⑪メーター



2種類の測定値を表示するメーターです。

受信時はSメーターとして受信信号の強度を表示します。また、送信時はRFメーターとして送信出力を表示します。

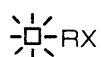
## ⑫TX表示LED



本機が送信状態のときに点灯するLEDです。

また、LED式ALC機能を採用していますから、ALCがかかるとTX表示LEDが明るくなります。

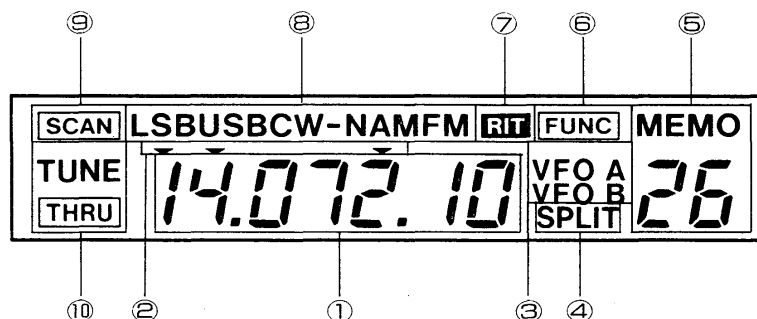
## ⑬RX表示LED



本機が受信状態でスケルチが開いているときに点灯するLEDです。

## 2 各部の名称と機能

### 2-2 ディスプレイ



#### ①周波数表示部

運用周波数を10MHz～10Hzまでの7桁で表示します。

#### ②チューニングステップ表示部

チューニングステップを選択するスイッチ (kHz,MHz,BAND) が押されたとき、その状態を表示します。

kHzスイッチ選択時は1kHz桁の上に“▼”、MHzスイッチ選択時は1MHz桁の上に“▼”、BANDスイッチ選択時は10MHzと1MHz桁の上に“▼▼”マークがそれぞれ点灯します。

#### ③VFO表示部

VFO状態で運用中を表示します。

VFOスイッチによりVFO AまたはVFO Bが切り換えられ表示されます。

#### ④SPLIT表示部

スプリット (たすきがけ) 運用中を表示します。

SPLITスイッチが押されたとき点灯し、VFO AとVFO Bによるたすきがけ運用が可能であることを表示します。

#### ⑤メモリー表示部

MEMORY状態を表示します。

MEMOスイッチが押されたとき“MEMO”が点灯し、表示のメモリーチャンネルで運用ができます。

#### ⑥FUNC表示部

ファンクション機能の動作を表示します。

[FUNC]スイッチが押されたとき点灯し、で囲まれた機能名の操作が可能であることを表示します。

#### ⑦RIT表示部

RIT機能が可能であることを表示します。

RITスイッチが押されたとき点灯し、RITツマミで受信周波数の微調整ができます。

#### ⑧モード表示部

運用モードを表示します。

MODEスイッチで選択された運用モードを表示します。

## ⑨SCAN表示部

スキャン動作中を表示します。

プログラムスキャン、メモリスキャン、モードセレクトスキャンが動作中に表示します。

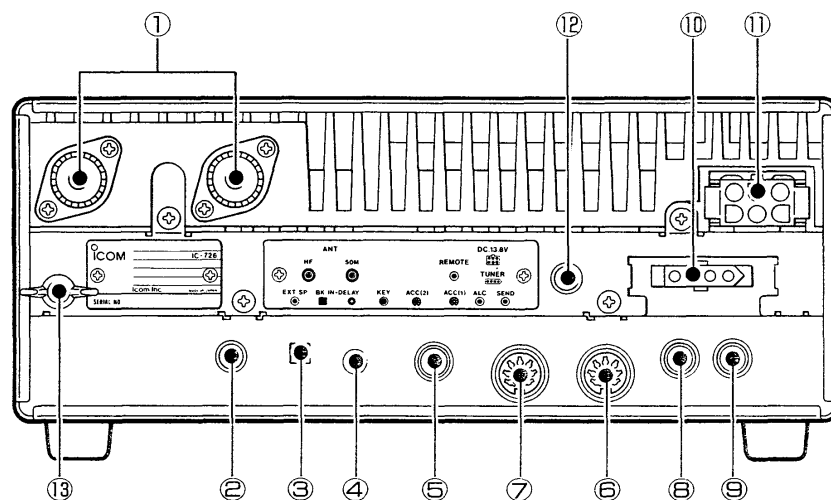
## ⑩アンテナチューナー表示部

オプションのHFオートマッチクアンテナチューナー(AH-3)を接続したとき、その動作状態を表示します。

- **TUNE**表示点灯：オプションのAH-3接続時点灯。またはチューナー部のチューン動作が完了(アンテナとの最適整合状態)したときも点灯します。
- **TUNE**表示点滅：チューナー部がチューン動作中(アンテナとの最適整合状態を選択中)に点滅します。
- **THRU**表示点灯：アンテナチューナーがスルー状態のとき点灯します。またはチューナー部のチューンがとれなかったとき(アンテナとの整合がとれない場合)も点灯します。

## 2 各部の名称と機能

### 2-3 後面パネル



①ANT (アンテナ) コネクター

アンテナを接続するコネクターです。

HF帯専用 (HF) コネクターと50MHz帯専用 (50M) コネクターがあり、整合インピーダンスは50Ωです。接続には、M型同軸プラグを使用し、50Ω系のアンテナおよび同軸ケーブルをご使用ください。

②EXT SP (外部スピーカー) ジャック

外部スピーカーを接続するジャックです。

インピーダンスは4～8Ωの外部スピーカーが接続できます。なお、外部スピーカーを接続しますと、内蔵スピーカーは動作しません。外部スピーカーには、オプションのSP-7をご利用ください。

③BK-IN (ブレイクイン) スイッチ

CWモード時のブレイクイン機能をON/OFFするスイッチです。

スイッチを押し込むとブレイクイン機能が動作し、受信時に電鍵をON(ダウン)すると自動的に送信状態になります。再び押しすとブレイクイン機能はOFFします。

④DELAY (ディレイ) ボリューム

ブレイクイン動作時に、送信状態から受信状態に切り換わる時間を調整するボリュームです。

ボリュームを時計方向に回すと送信状態を保持する時間が長くなり、逆に回すと短くなります。

⑤KEY (電鍵) ジャック

CWを運用する際に電鍵を接続するジャックです。

⑥ACC(1)ソケット

外部に接続する機器を制御するための制御用入出力ソケットです。

⑦ACC(2)ソケット

それぞれの端子の動きは (24) ページをご覧ください。

⑧ALC (自動レベル制御) ジャック

リニアアンプを接続するとき、リニアアンプ側から出力されるALC電圧を入力するジャックです。

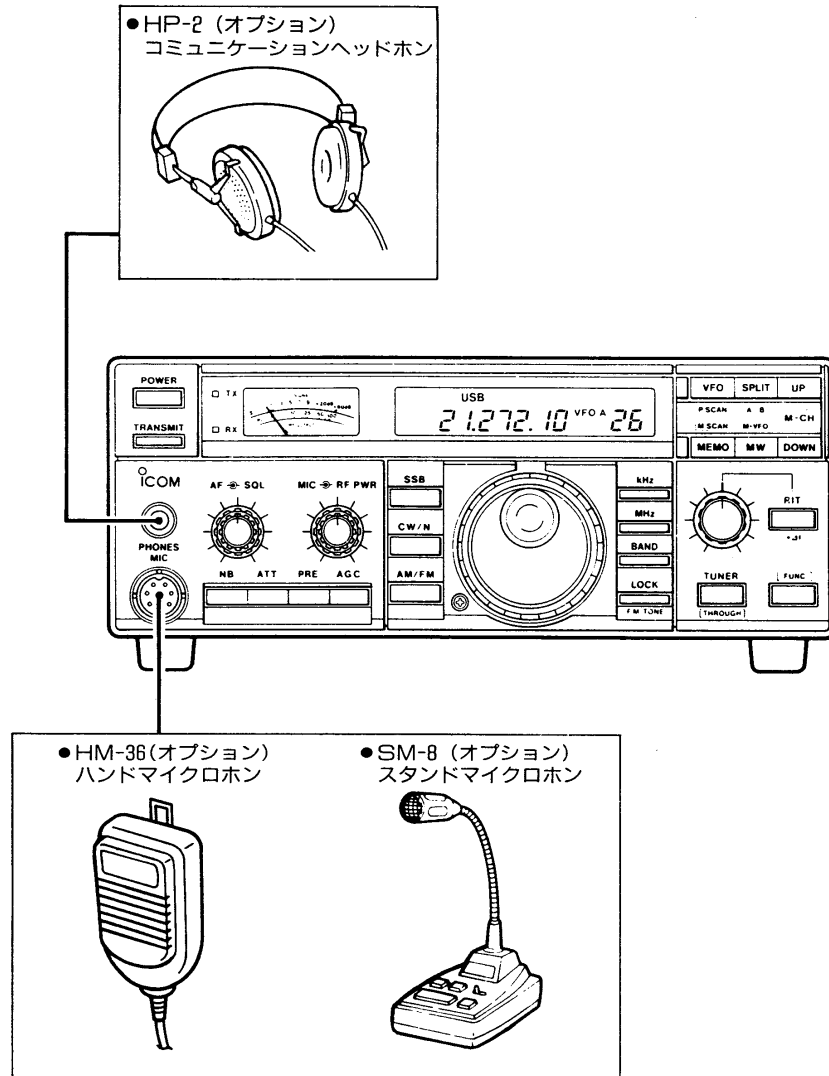
なお、ALC入力電圧は0～4V程度になるようにしてください。



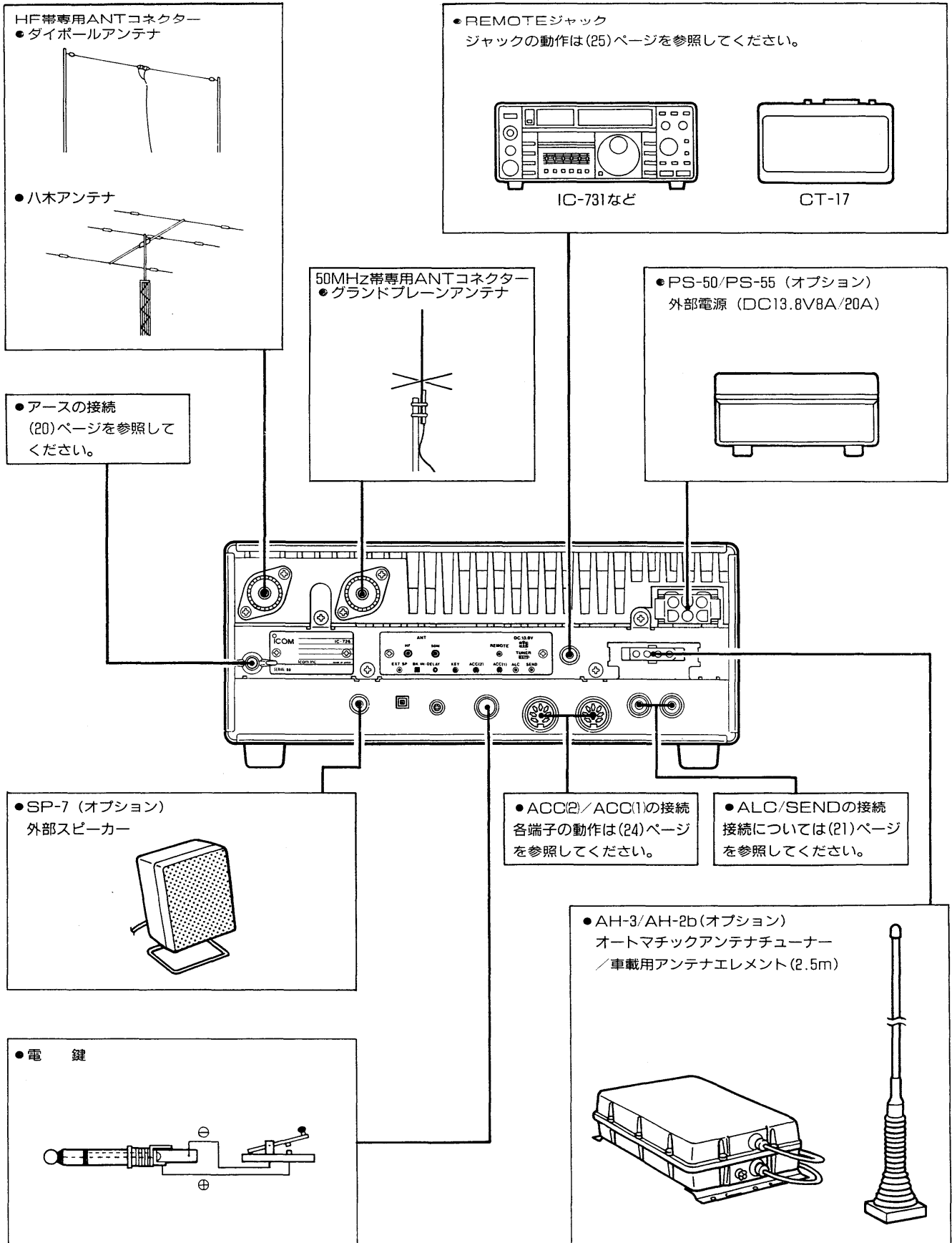
- ⑨SEND (送受信切り換え)ジャック  
リニアアンプなど外部機器の送受信切り換えに使用するジャックです。TRANSMITスイッチに連動されていて、送信状態にするとこのジャックはアースされます。
- ⑩TUNERコネクター  
オプションのAH-3接続時にチューナー部のコントロールケーブルを接続するコネクターです。
- ⑪DC電源コネクター  
外部電源を接続するコネクターです。  
外部電源はDC13.8V20A (IC-726M : 8A/IC-726S : 4A)以上の安定化電源をご使用ください。外部電源の接続については (19) ページをご覧ください。
- ⑫REMOTEジャック  
本機を外部から制御するためのICOM Communication Interface V (CI-V) のジャックです。
- ⑬GND (アース) 端子  
アース線を接続する端子です。  
感電事故や他の機器からの妨害を防ぐため、必ずこの端子をアース線で接地してください。

### 3-1 前面・後面パネルの接続

#### ■前面パネル

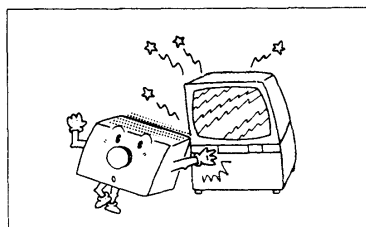
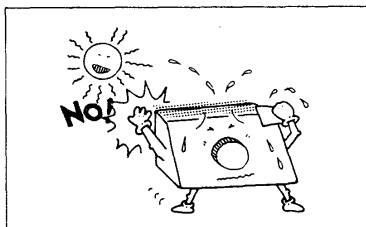


■後面パネル



## 3 設置と接続

### 3-2 設置について



本機を設置する際には、次のことをご確認ください。

- 直射日光のあたる所、高温になる所、湿気の多い所、ほこりなどが多い所、極端に振動が多い所への設置はさけてください。
- 車載でご利用の場合は、特に安全運転のさまたげにならない場所をお選びください。
- テレビ、ラジオなどに接近して設置しますと、テレビ、ラジオからのノイズの影響を受けたり、TVI、BCIの原因となりますので、できるだけ離してご利用ください。
- 特に室内アンテナなどをご利用の際は、アンテナエレメントが本体に接近しないようご注意ください。
- 本体の上に外部電源装置などを乗せて運用しますと、ハム混入の恐れがありますのでご注意ください。

### 3-3 アンテナについて

本機に使用するアンテナは、整合インピーダンスが50Ωのものをご使用ください。

なお、ANTコネクタには、HF帯専用（HF）コネクタと50MHz帯専用（50M）コネクタとがありますので、アンテナを接続する際は十分ご注意ください。

#### ■固定局用アンテナ

アンテナは、送受信に極めて重要な部分です。性能の悪いアンテナでは遠距離の局は聞こえませんし、こちらの電波も届きません。

アンテナは、アンテナメーカーから数多く発売されていますが、用途や設置スペースに合わせて選択してください。

また、HF帯のアンテナは、形状がかなり大きくなりますので、日常の点検や、台風時の防風、防雨対策を完璧にしておくことが必要です。

#### ■モバイル用アンテナ

車載運用で使用するアンテナには、ルーフサイドに取り付けるものと、後部バンパーに取り付けるものがあります。

後部バンパーに取り付けるものは、エレメントが長く、重量もありますので、バンパー強度のチェックや、取り付け基台のしっかりしたものを選んでください。

#### ■HFオートマッチングアンテナ チューナーAH-3について

オプションのAH-3を利用することにより、本機のTUNEスイッチを押すだけで、アンテナと自動的にマッチングをとります。

AH-3は、2.5mのエレメント長で、3.5～28MHz帯までを確実に整合し、運用を可能にします。

AH-3を使用することにより、モバイル運用、海上移動運用にと、幅広く対応します。

なお、アンテナエレメント部には、AH-2b（アンテナ基台付き）が発売されていますのでご利用ください。

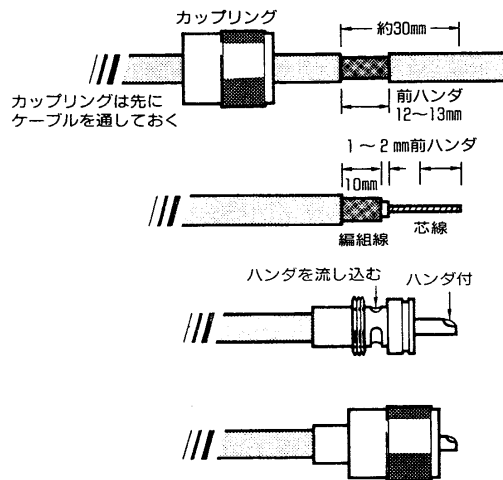
#### ■AH-2について

従来のAH-2（デジタルコントロールHFアンテナシステム）を使用される場合は、AH-2のコントローラ部を取り除き、チューナー部からのケーブルを直接、本機の後面パネルに接続してください。

■同軸ケーブルについて

同軸ケーブルの特性インピーダンスは、50Ωのものをご利用ください。同軸ケーブルには各種のものがありますが、できるだけ損失の少ない太いケーブルを、できるだけ短くなるように接続してください。本機とアンテナとは、M型同軸コネクタを使用し、ANTコネクタに確実に接続してください。

M型コネクタの取り付けかた



ナイフ・カッター等で外被を切り前ハンダがしやすいように外被を抜き取ってしまわずに、12~13mmの間をあけておく

外被を抜き取り、前ハンダした編組線を10mm程残して切りとり、内部絶縁体を1~2mm残して切りとる芯線にも前ハンダをしておく

芯線をコネクタに通し図のようにハンダ付けを行う

カップリングを図のようにコネクタのネジを越えるまではめ込んでおく

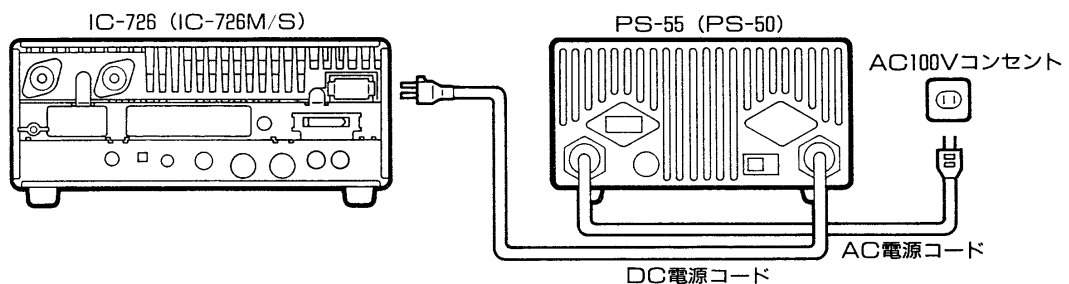
- 前ハンダ  
コネクタ部でハンダ付けがしやすくなるようにうすくハンダ付けしておく部分です。
- ナイフ、カッター等を使用するときは、編組線、内部絶縁物等にキズをつけないように注意してください。

3-4 電源の接続

本機の電源には、DC13.8Vの安定化された外部電源装置が必要です。電流容量は、IC-726 (100W仕様)で20A以上、IC-726M (25W仕様)で8A以上、IC-726S (10W仕様)で4A以上となっています。

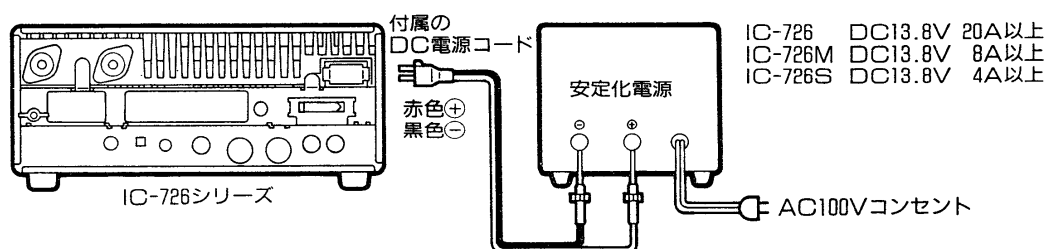
外部DC安定化電源は、過電流保護回路付きで、電圧変動やリップルの少ないものをご使用ください。アイコムでは100W機用としてPS-55、10W機用および25W機用としてPS-50を発売していますのでご利用ください。

●PS-55 (PS-50) の接続



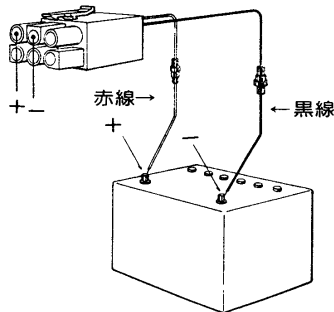
●外部電源 (PS-55/50以外) の接続

DC安定化電源は、保護回路付のものが最良です。



### 3 設置と接続

#### ■モバイル用電源について



本機を車載でご使用になる場合は、発電機やバッテリーの電流容量を事前にチェックし、不足と思われるときは対策を行ってください。特に、送信にはエンジンをかけておくなど、バッテリーが過放電にならないような配慮が必要です。

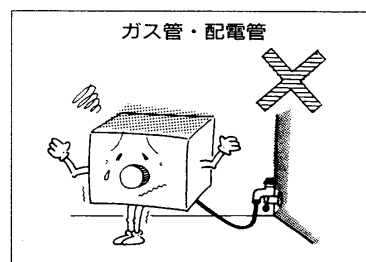
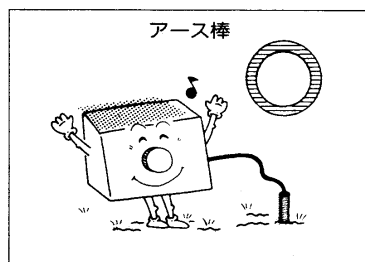
#### ※バッテリーへの接続

付属のDCコードで直接バッテリーに接続してください。

#### 3-5 アースの接続

感電事故や、他の機器からの妨害を未然に防ぐため、市販のアース棒や銅板などを地中に埋め、後面パネルのGND端子からできるだけ太い線で、最短距離になるように接続してください。

ガス管や、配電管などは危険ですから、絶対にアースとして使用しないでください。



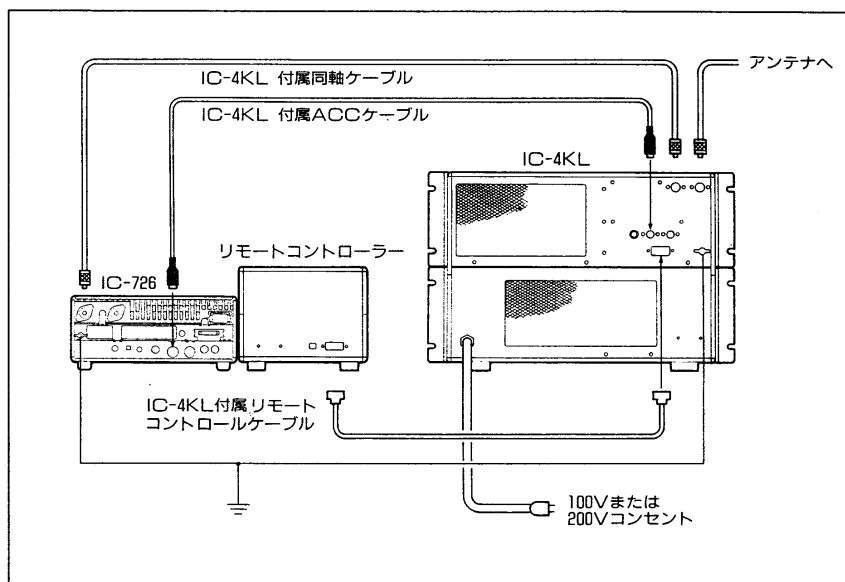
#### 3-6 リニアアンプの接続

IC-726M/SにIC-4KLを接続するときは、オプションの100WパワーアンプキットUR-721が必要です。

#### ■IC-4KLの接続

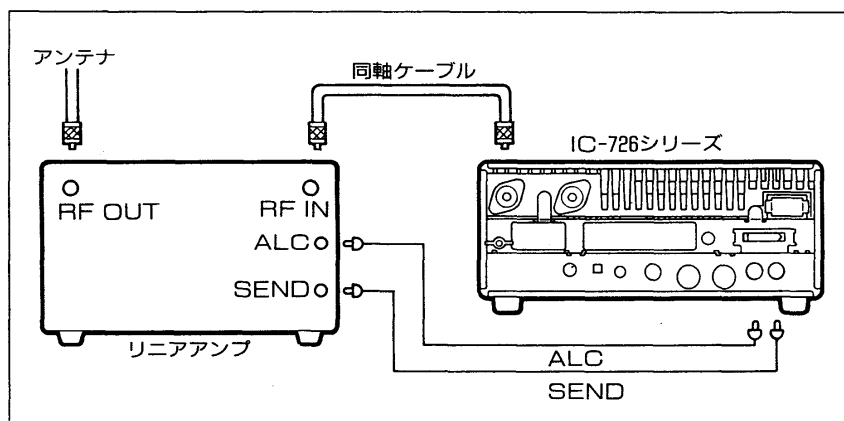
リニアアンプにアイコム(ICOM)のIC-4KLをご使用の場合は、下記のように接続してください。

運用方法は、IC-4KLの取扱説明書をご覧ください。



■IC-4KL以外のリニアアンプ  
の接続

IC-4KL以外のリニアアンプを接続する場合は、下記のように接続してください。



(注1) SENDジャックのリレーの接点容量は、DC16V, 2A以下です。  
リニアアンプのSEND (送受信切り換え) ジャックが上記の容量  
を超えるとときは、外部のリレーを中継して接続するようにしてく  
ださい。

(注2) リニアアンプのALC出力レベル範囲は、1～4Vに調整できるも  
のが最適です。この範囲以外のリニアアンプについては、ALC動  
作が正常に行われないこともあり、異常発振を起こしたり、ひず  
みが発生し、定格パワーが出ない場合がありますのでご注意ください。

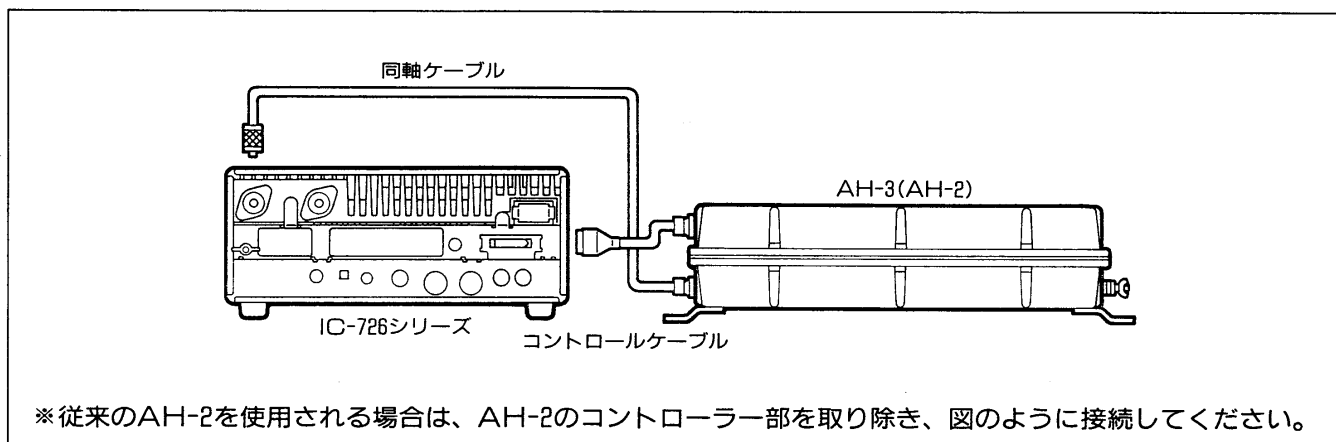
### 3 設置と接続

#### 3-7 アンテナチューナーの接続

##### ■AH-3の接続

AH-3は、2.5mのエレメント長で3.5~28MHz帯までを確実に整合し、運用を可能にします。

AH-3を使用することにより、モバイル運用、海上移動運用にと、幅広く対応します。



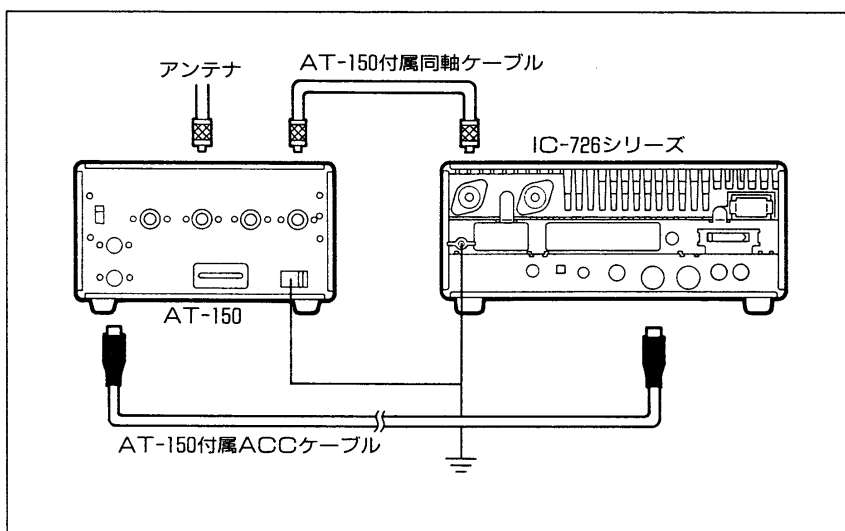
##### ■操作方法

- ①本機のTUNERスイッチを押すと、自動的にオートチューン動作をします。
- ②チューン時間は平均2~4秒間で最大約20秒以内で動作を完了します。なお、チューン中はディスプレイの[TUNE]が点滅します。
- ③チューンが完了後、整合状態であればディスプレイの[TUNE]が点灯します。整合が取れない場合はディスプレイの[THRU]が点灯します。

##### ■AT-150の接続

本機とアンテナの整合をよくするため、HFフルオートマッチングアンテナチューナーAT-150のご使用をおすすめします。

AT-150は、本機のバンド切り換えと、アンテナチューナーのバンド切り換えを連動させることができるほか、アンテナ切り換え器としても動作します。

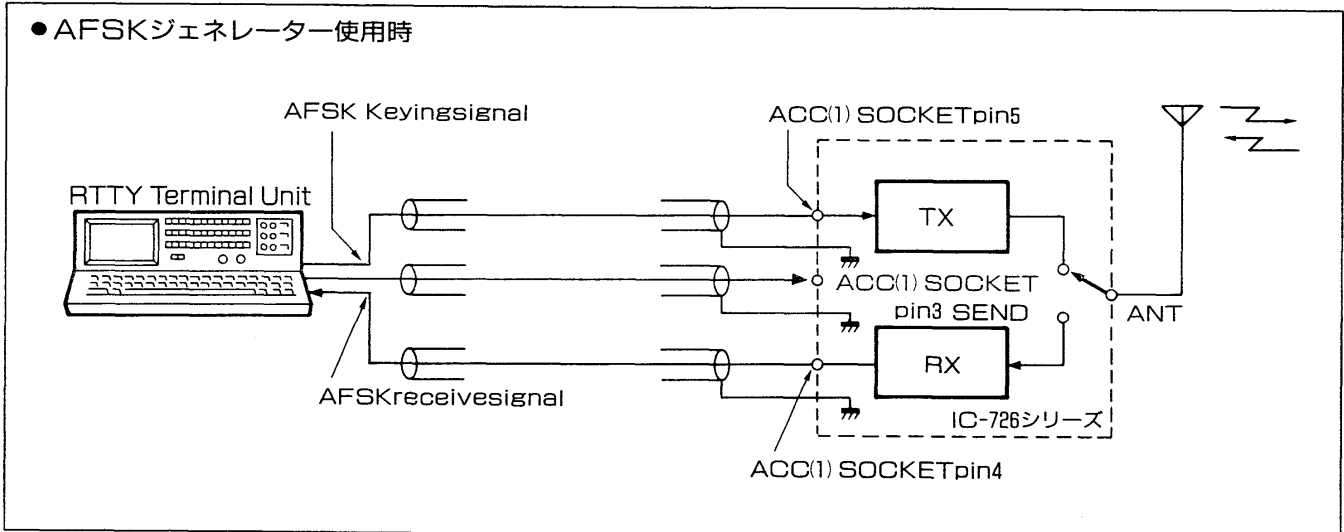




### 3-8 RTTY運用について

本機の運用モードにRTTYモードは設けられていませんが、次の方法によりAFSK運用ができます。

RTTY運用に必要なテレタイプやデモジュレーターなどの機器は、図のように接続してください。なお、デモジュレーターは、オーディオ入力で動作し、2125/2295、170Hzシフトのフィルターを内蔵しているものであれば使用できます。



#### ■AFSK運用時の表示周波数について

(1)AFSKで運用する際は、モードを必ずLSBにセットしてください。  
 (2)表示周波数と運用周波数は次のようなずれがあります。

##### ①受信

RTTYのデモジュレーター（復調）周波数が2125Hz（マーク）、2295Hz（スペース）であれば  
 (表示周波数) - (2125Hz)が相手局の送信周波数となります。

##### ②送信

AFSKジェネレーターの発振周波数が2125Hz（マーク）、2295Hz（スペース）であれば  
 (表示周波数) - (2125Hz)が自局の送信周波数です。

例えば14.090MHzで運用するときは、

表示周波数をLSB14.092.1MHzに設定し、2125Hz（マーク）、2295Hz（スペース）のAFSK信号を、本機後面パネルのACC(1)ソケットの4PIN（外部変調端子）に加えてください。

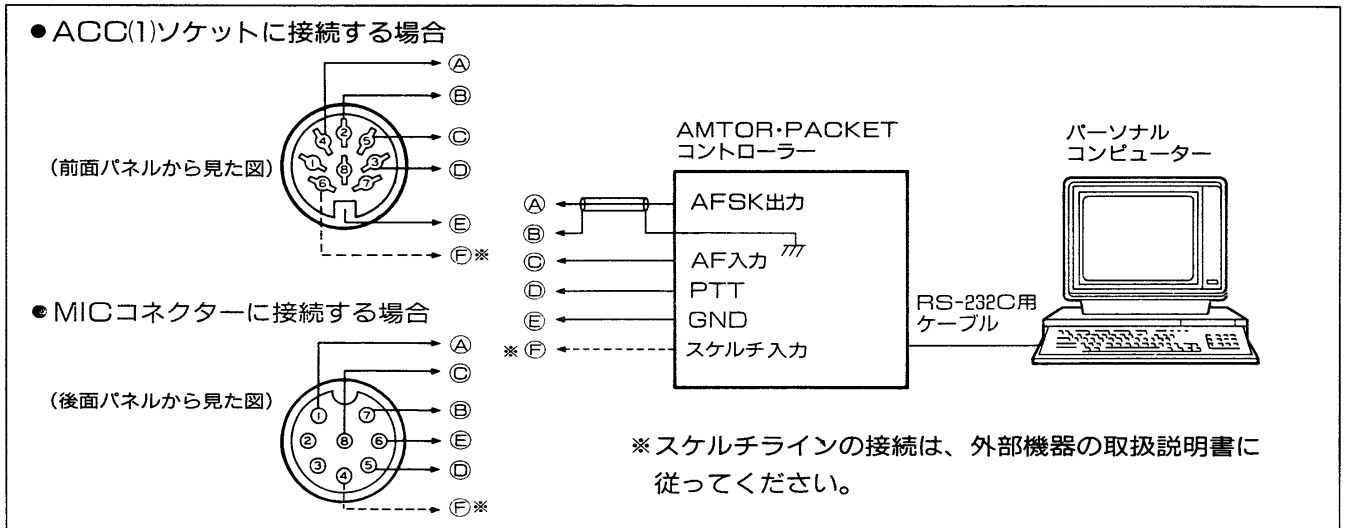
### 3 設置と接続

#### 3-9 データ通信機器の接続

本機にはAFSKのテレタイプ通信用外部機器やAMTOR・PACKET通信用の外部機器が接続できます。

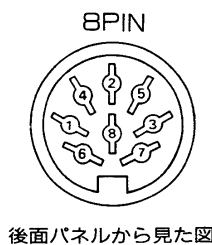
外部機器の接続は、後面パネルのACC(1)ソケット、または前面パネルのMICコネクタを使用します。

なお、接続の際には使用する外部機器の取扱説明書をよくお読みください。



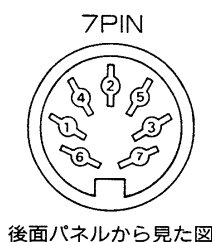
#### 3-10 ACCソケットについて

##### ■ACC(1)ソケットの規格



端子番号と名称	接続内容	規格
① NC		
② GND	アース端子	ACC(2)のPIN2と並列接続
③ SEND	本機と外部機器を連動して送信状態にする入出力端子 (送信時グラウンドレベル)	送信電圧: $-0.5 \sim 0.8V$ 流出電流: $20mA$ 以下 ACC(2)のPIN3と並列接続
④ MOD	変調回路への入力端子	インピーダンス: $10k\Omega$ 入力感度: $100mV(RMS)$
⑤ AF	AF GAINツマミに関係しない受信検波の出力端子	インピーダンス: $4.7k\Omega$ 出力電圧: $100 \sim 300mV(RMS)$
⑥ SQL S	スケルチOFF (RX表示LED点灯)、ON (消灯) 状態の出力端子 (スケルチOFF時グラウンドレベル)	スケルチOFF: $5mA$ 流入時、 $0.3V$ 以下 スケルチON: $100\mu A$ 流出時、 $6.0V$ 以上
⑦ 13.8V	POWERスイッチに連動した13.8Vの出力端子	出力電流: $1A$ 以下 ACC(2)のPIN7と並列接続
⑧ ALC	外部からのALC入力端子	インピーダンス: $10k\Omega$ 以上 制御電圧: $-4 \sim 0V$ ACC(2)のPIN5と並列接続

##### ■ACC(2)ソケットの規格



端子番号と名称	接続内容	規格
① 8V	外部機器のバンド切り換え用基準電圧出力端子	出力電圧: $8V \pm 0.3V$ 出力電流: $10mA$ 以下
② GND	ACC(1)のPIN2と同じ	ACC(1)のPIN2と並列接続
③ SEND	ACC(1)のPIN3と同じ	ACC(1)のPIN3と同じ
④ BAND	外部機器のバンド切り換え用出力電圧端子	出力電圧: $0 \sim 8.0V$
⑤ ALC	ACC(1)のPIN8と同じ	ACC(1)のPIN8と同じ
⑥ NC		
⑦ 13.8V	ACC(1)のPIN7と同じ	ACC(1)のPIN7と同じ

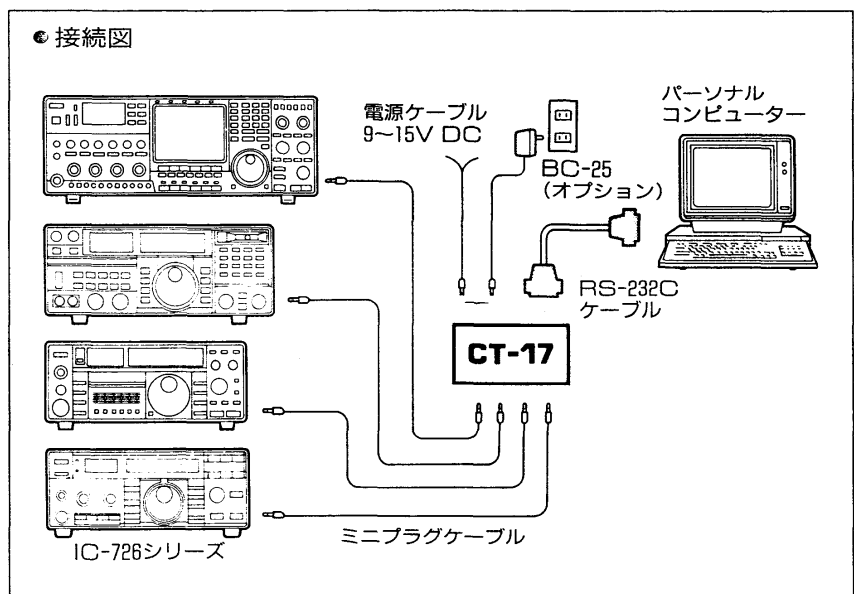
### 3-11 REMOTEジャックについて

本機にパーソナルコンピューターを接続することにより、周波数、モード、VFO A/B、MEMO-CHなどを外部からコントロールすることができます。

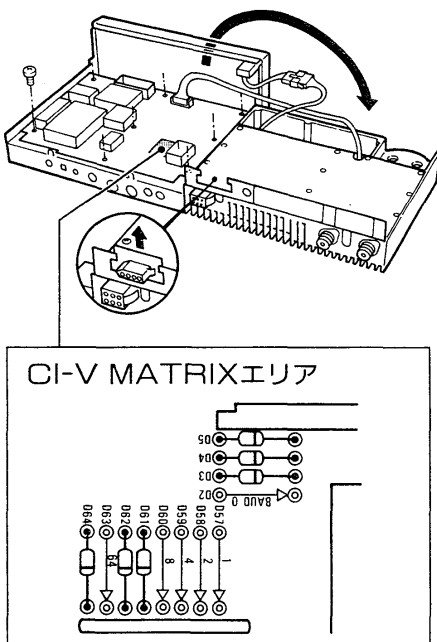
コントロールは、ICOM Communication Interface V (CI-V) によるシリアル方式で行われます。

オプションのCI-Vレベルコンバーター (CT-17) を使用することにより、RS-232Cタイプのシリアルポートを持つパーソナルコンピューターが接続でき、外部コントロールを楽しむことができます。

※ パーソナルコンピューターで、アイコムの特ランシーバーを制御する方法は、CT-17の取扱説明書およびCI-Vシステム解説書(有料)がありますので、弊社営業所サービス係にお問い合わせください。



### ■ CI-V用ダイオードマトリックスについて



CI-Vシステムを利用して、本機を外部コントロールするとき、本機のアドレス、ボーレート、トランシーブON/OFFのデータが必要になります。これらのデータは、本機のPLLユニットにダイオードで次のようにセットされています。

	ボーレート		周波数データ	アドレス(30H)								トランシーブ
	D2	D3	D4	D57(1)	D58(2)	D59(4)	D60(8)	D61(16)	D62(32)	D63(64)	D64	
9600	○											
1200		○										
300	○	○										
4byte			D4カット									
5byte			○									
IC-726シリーズ								○	○			
ON											○	
OFF												D64カット

○ は出荷時の状態です。

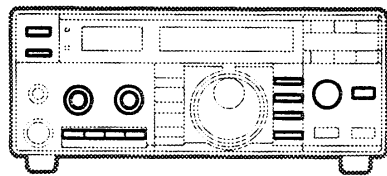
本機は、CI-V用データとして上記のように設定されていますが、ボーレートおよびアドレスを変更するときは、シリコンダイオード(1SS133, 1SS53等)を追加することにより変更することができます。

## 4-1 受信の基本操作

## 1. 初期設定と確認

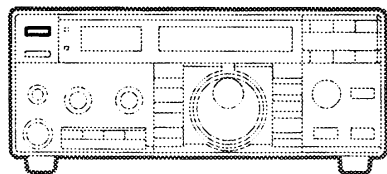
本機を購入後、初めて電源を入れる際には、必ず次の点をチェックしてください。

- (1) 外部電源の容量、接続は正しいかどうか。
- (2) アンテナおよびアンテナへの接続は正しいかどうか。
- (3) アースが正しく接続されているかどうか。
- (4) 外部機器との接続は正しいかどうか。
- (5) 上記に異常がなければ、前面パネルのスイッチ、ツマミを次のようにセットしてください。



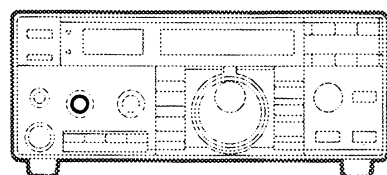
スイッチ・ツマミ	セット位置	スイッチ・ツマミ	セット位置
AF GAINツマミ	反時計方向に回し切る	PREスイッチ	OFF (■)
SQLツマミ	反時計方向に回し切る	AGCスイッチ	SLOW (■)
MIC GAINツマミ	12時方向	KHzスイッチ	OFF
RF PWRツマミ	反時計方向に回し切る	MHzスイッチ	OFF
POWERスイッチ	OFF (■)	BANDスイッチ	OFF
TRANSMITスイッチ	OFF (■)	LOCKスイッチ	OFF (■)
NBスイッチ	OFF (■)	RITスイッチ	OFF
ATTスイッチ	OFF (■)	RITツマミ	12時方向

## 2. 電源の投入



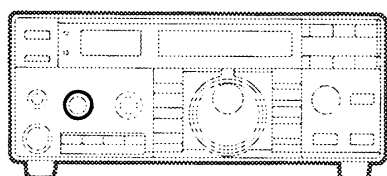
初期設定ができましたら、POWERスイッチを押して電源を入れます。電源投入時は、電源を切る前の状態が記憶されていますので、ディスプレイは前に設定された内容を表示します。

## 3. AF GAIN (音量) の調整



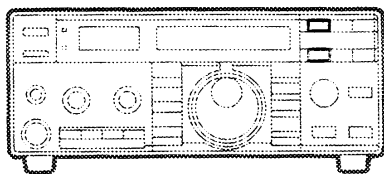
AF GAINツマミを時計方向に回しますと、受信音が大きくなります。聞きやすい音量にセットしてください。

## 4. SQL (スケルチ) の調整



無信号時の「ザー」という雑音を消すスケルチ調整ツマミです。全てのモードで動作しますが、主にFMモード運用時またはスキャン運用時に使用すると便利です。なお、SQLツマミを時計方向に回しすぎるとスケルチレベルが深くなり、弱い信号でスケルチが開かないことがありますのでご注意ください。スケルチの設定は、受信信号の強弱に合わせてセットしてください。

5. VFO/MEMORY運用の選択

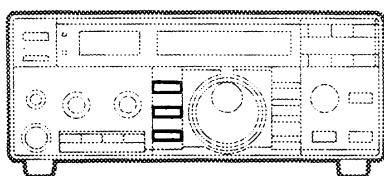


VFOスイッチとMEMOスイッチは、VFO状態とMEMORY状態を選択します。

VFO AまたはVFO Bで運用するときは、VFOスイッチでVFO状態にします。すでにVFO状態にあるときは、VFO AまたはVFO Bの選択をすることができます。

MEMOスイッチを押すことにより、MEMORY状態となり、メモリーチャンネルでの運用ができます。

6. モード（電波型式）の選択



本機で運用できるモードは、SSB(LSB, USB)、CW、CW NARROW、AM、およびFMとなっています。

●CW NARROWモードについて

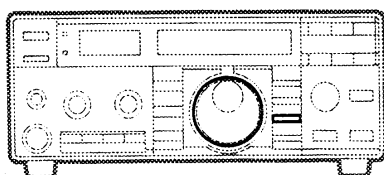
CW NARROWモードで運用を行う場合は、オプションフィルター（FL-100,FL-101）が必要です。

●SSBモードについて

本機は10MHz以上でUSB、9MHz以下ではLSBを自動的に設定しています。

SSBスイッチを押すと、USB/LSBを反転させることができます。

7. バンドの設定



BANDスイッチを押したのち、メインダイヤルを回すことにより、アマチュアバンドの切り換えができます。

アマチュアバンドの初期設定周波数は下記の表のとおりです。

バンド	周波数	モード
1.9MHz帯 (注1)	1.9000MHz	CW
3.5MHz帯	3.5500MHz	LSB
7 MHz帯	7.0500MHz	LSB
10 MHz帯 (注2)	10.1200MHz	CW
14 MHz帯 (注2)	14.1000MHz	USB
18 MHz帯 (注1)	18.1000MHz	USB
21 MHz帯	21.2000MHz	USB
24 MHz帯	24.9000MHz	USB
28 MHz帯	28.5000MHz	USB
50 MHz帯	50.0000MHz	USB
51 MHz帯	51.0000MHz	FM

(注1)1.9/18MHz帯の運用を行うには、第三級アマチュア無線技士以上の資格が必要です。

(注2)10/14MHz帯の運用を行うには、第二級アマチュア無線技士以上の資格が必要です。

## 4 操作方法

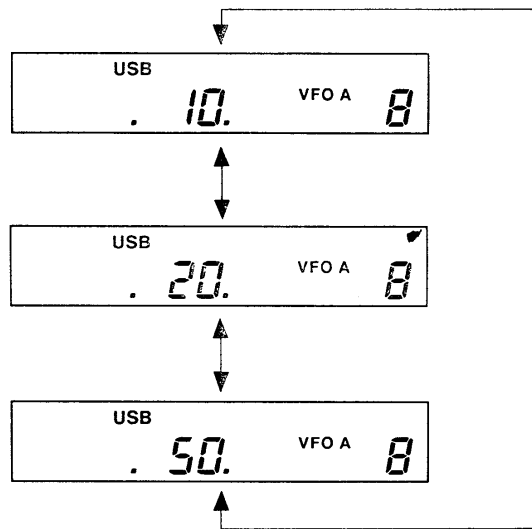
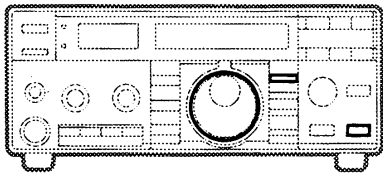
### ■バンド記憶機能について

本機は、Band Stacking Register（バンド記憶機能）により、最後に運用した周波数やモードをそれぞれバンドごとに記憶します。コンテストなどでバンドをチェンジするたびに、周波数やモードを元に戻すといったわずらわしさを解消しています。

### 8. チューニングステップの選択

メインダイヤルのチューニングステップは、出荷時AM/FMモードを除き10Hzステップとなっていますが、[FUNC]スイッチを押し、次にkHzスイッチを押しながらメインダイヤルを回すと10Hz、20Hz、50Hzの中からチューニングステップを選択することができます。

AM/FMモードは、AUTO STEP機能（⇒P11）によりあらかじめ1kHzステップに設定されています。



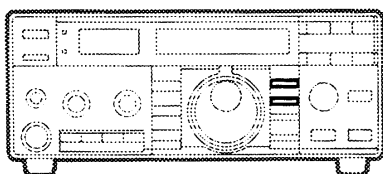
### ■AUTO TSについて

メインダイヤルを高速回転させますと、下記の表のようにAUTO TS機能が働き、チューニングステップが切り換わります。

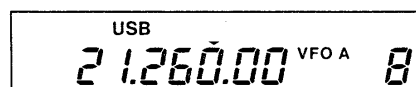
チューニングステップ	通常回転	高速回転
10Hzステップ	2kHz/1回転	10kHz/1回転
20Hzステップ	4kHz/1回転	10kHz/1回転
50Hzステップ	10kHz/1回転	10kHz/1回転

### ■kHz、MHzスイッチの選択

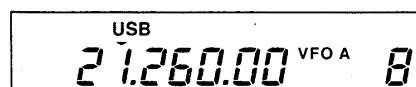
チューニング周波数を大きく動かす場合は、kHzスイッチまたはMHzスイッチをONにしますと、1kHzステップまたはMHzステップで、よりスピーディなチューニング操作を行うことができます。



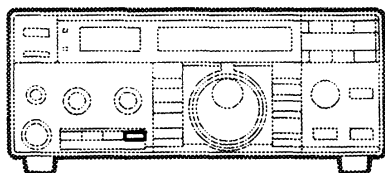
1kHzステップ



1MHzステップ



### 9. AGCスイッチの操作



AGCスイッチは、通常次のように切り換えて使用します。

- SLOW(⬇) : SSB (USB/LSB) モードを受信する場合。
- FAST(⬆) : CWモードを受信する場合やメインダイヤルで選局する場合。

### 10. RIT/ [+df] の運用

交信中に相手局の周波数がずれた場合、送信周波数を変えないで受信周波数を微調整することができます。RIT周波数の可変範囲は、±1kHz以上を10Hzステップで調整できます。

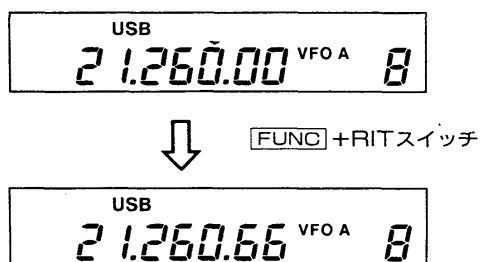
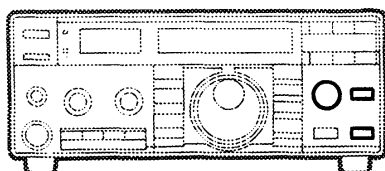
① RITスイッチを押すと、ディスプレイに **RIT** が点灯します。

② RITつまみでRIT周波数を調整し、相手局の送信周波数に合わせます。

③ 交信が終われば、RITスイッチを押してRIT機能をOFFにします。

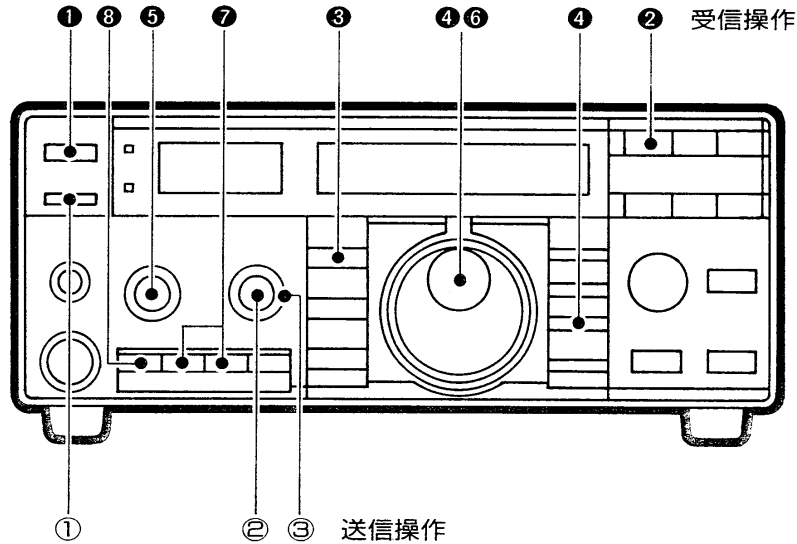
④ RIT周波数を表示周波数に加算する場合は、**FUNC** スイッチを押し、RITスイッチを押します。

この操作で、RITつまみで可変した周波数を表示周波数に加算して表示します。



## 4 操作方法

### 4-2 SSBモードの運用



#### 1. SSBの受信

- ① POWERスイッチをONにします。
- ② VFOスイッチでVFO AまたはVFO Bを選択します。
- ③ MODEスイッチでSSBモード (LSB, USB) にします。
- ④ BANDスイッチを押し、メインダイヤルで運用したいアマチュアバンドを選択します。選択後、BANDスイッチをOFFにします。
- ⑤ AF GAINツマミで聞きやすい音量にセットします。
- ⑥ メインダイヤルを回して、目的の信号が明瞭に聞こえるように微調整します。このとき、信号の強さに応じてSメーターが振れます。

#### ● SSBモードについて

アマチュア無線の場合、通常7MHz以下はLSB、10MHz以上はUSBモードを使用しています。

本機では、バンド切り換えを行った場合、LSB、USBモードは自動的に切り換えています。

なお、LSBとUSBモードを反転させるときは、SSBスイッチを押すことに切り換わります。

- ⑦ 入力信号の強弱に応じて、ATT(アッテネーター)スイッチまたはPRE(プリアンプ) スwitchを選択します。
  - ATTスイッチON: 入力信号を約20dB減衰します。
  - PREスイッチON: 約10dBのRFプリアンプが動作します。
- ⑧ 受信時にパルス性ノイズが多いときは、NBスイッチをONにします。



## 2. SSBの送信

送信する前に必ず運用周波数を受信し、他局の通信に妨害を与えないように十分注意してください。

① TRANSMITスイッチを押すか、マイクロホンのPTTスイッチをONにします。このとき、TX表示LEDが点灯し、送信状態になったことを表示します。

② マイクロホンに向かって普通に話す大きさの声で話します。このとき、点灯しているTX表示LEDの明るさが音声によって変化するようにMIC GAINツマミを調整します。

(TX表示LEDはALCがかかるとさらに明るくなります。)

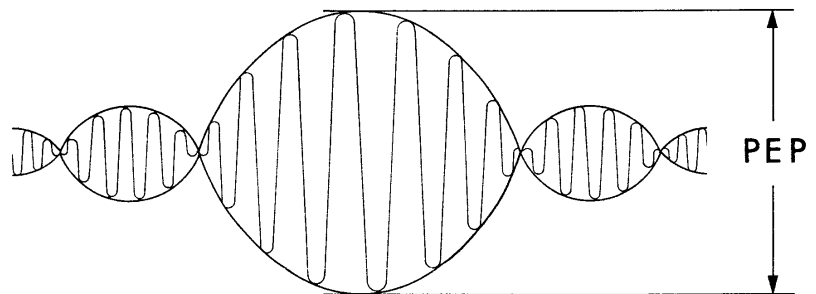
音声によりRFメーターが振れ、SSB波が発射されます。

③ RF PWRツマミで送信出力を設定します。

### ■SSBのPEP表示について

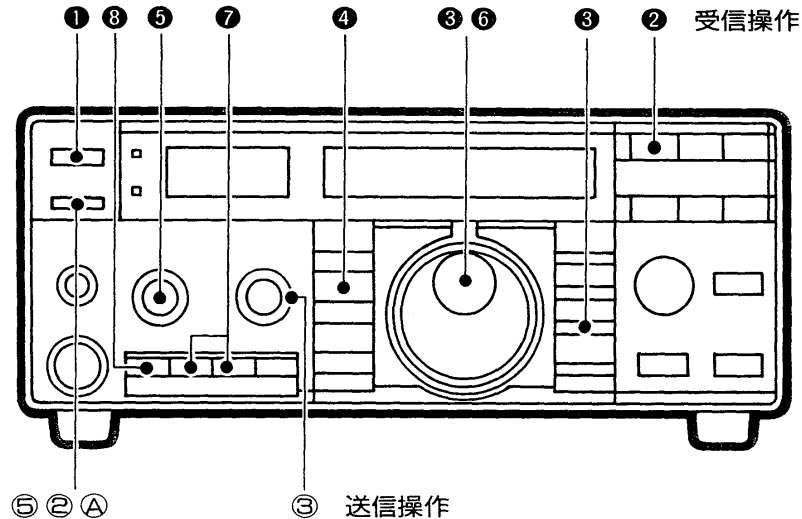
SSB波の出力は、PEP (Peak Envelope Power) で表示されます。

図のように波形の最大点がPEPとなります。したがって、音声信号のように実効値と尖頭値の比が大きい信号では、その平均電力しか表示しません。通常、CWモードで規定の出力が得られていれば、SSBモードでもほとんど同じ出力が得られていることとなります。



## 4 操作方法

### 4-3 CWモードの運用



#### 1. CWの受信

- ① POWERスイッチをONにします。
- ② VFOスイッチでVFO AまたはVFO Bを選択します。
- ③ BANDスイッチを押し、メインダイヤルで運用したいアマチュアバンドを選択します。選択後、BANDスイッチをOFFにします。
- ④ MODEスイッチでCWモードにします。
- ⑤ AF GAINツマミで聞きやすい音量にセットします。
- ⑥ メインダイヤルを回して、目的の信号が明瞭に聞こえるように微調整します。
- ⑦ 入力信号の強弱に応じて、ATT (アッテネーター) スイッチまたはPRE (プリアンプ) スイッチを選択します。
  - ATTスイッチON: 入力信号を約20dB減衰します。
  - PREスイッチON: 約10dBのRFプリアンプが動作します。
- ⑧ 受信時にパルス性ノイズが多いときは、NBスイッチをONにします。

#### ■ CWのチューニングについて

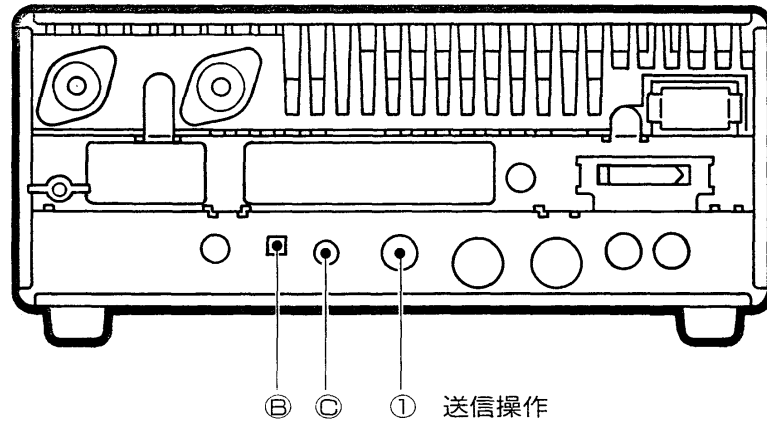
受信信号とCWサイドトーンの周波数 (700Hz) が一致するようにメインダイヤルで微調整します。  
これで相手局にゼロインすることができます。

#### ■ CW-N (ナロー) モードについて

CW-N (ナロー) モードは、オプションフィルターが必要です。  
下記のオプションフィルターを用意していますのでご利用ください。

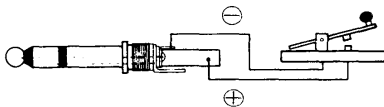
- FL-100 (500Hz/-6dB)
- FL-101 (250Hz/-6dB)

※オプションフィルターはプラグイン方式ですから簡単に装着することができます。取り付け方法は (46) ページをご覧ください。



## 2. CWの送信

### ●電鍵の接続



- ①電鍵を図のように接続し、後面パネルのKEYジャックに接続します。また、半導体によるスイッチング方式の場合は、電鍵を押したときに0.4V以下になることを確認してください。
- ②TRANSMITスイッチを押し、送信状態にします。
- ③RF PWRツマミで送信出力を設定します。
- ④電鍵でキーイングしますと、キーイングに従ってメーターが振れ、CW波が発射されます。
- ⑤送信が終了したら、TRANSMITスイッチを押し、受信状態にします。

### ■ブレークインの操作

CW運用時、電鍵のキーイングに従って自動的に送信・受信を切り換えるブレークイン運用ができます。

- ⒶTRANSMITスイッチを受信状態（TX表示LED消灯）にします。
- Ⓑ後面パネルのBK-INスイッチを押し、ブレークイン機能をONにします。
- Ⓒ電鍵を押すと送信となり、電鍵を離すと受信に戻ります。

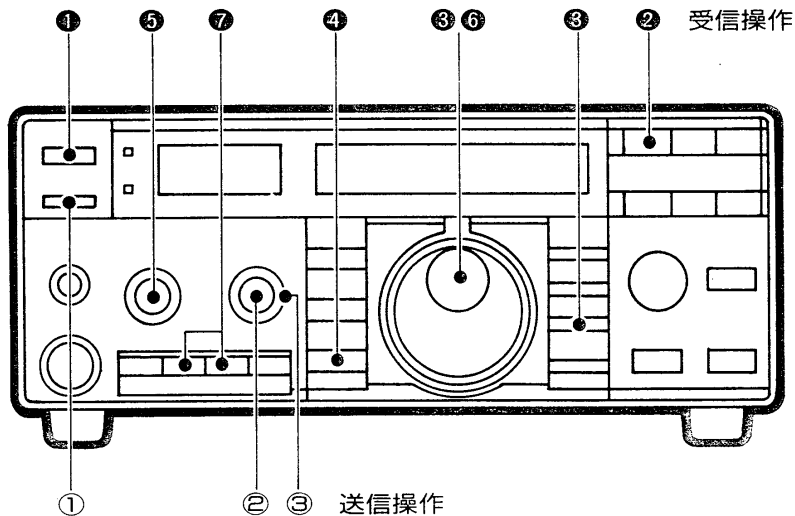
※送信から受信への復帰時間の調整は、後面パネルのDELAYボリュームで調整します。時計方向に回すほど復帰時間が長くなり、逆に回すと短くなります。

### ■CWサイドトーンモニターについて

電鍵のキーイングに従ってCWサイドトーンのモニターができます。受信状態でブレークイン機能がOFFのとき、電鍵をキーイングしても電波は発射されずモニター音が聞こえますから、CWの練習を行うことができます。

## 4 操作方法

### 4-4 AMモードの運用



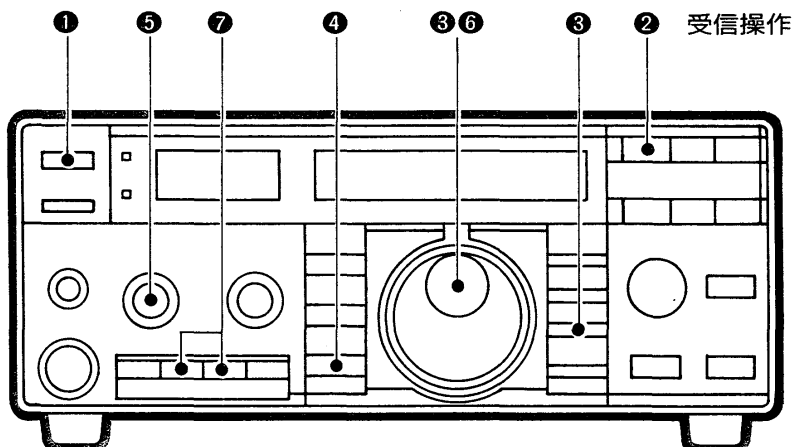
#### 1. AMの受信

- ① POWERスイッチをONにします。
- ② VFOスイッチでVFO AまたはVFO Bを選択します。
- ③ BANDスイッチを押し、メインダイヤルで運用を行うアマチュアバンドを選択します。選択後、BANDスイッチをOFFにします。
- ④ MODEスイッチでAMモードにします。
- ⑤ AF GAINツマミで聞きやすい音量にセットします。
- ⑥ メインダイヤルを回して、目的の信号が明瞭に聞こえるように微調整します。  
※AMモードはAUTO STEP機能（⇒P11）であらかじめ1 kHzステップに初期設定されていますが、kHzスイッチを押すと10Hzステップになります。
- ⑦ 入力信号の強弱に応じて、ATT（アッテネーター）スイッチまたはPRE（プリアンプ）スイッチを選択します。
  - ATTスイッチON: 入力信号を約20dB減衰します。
  - PREスイッチON: 約10dBのRFプリアンプが動作します。

#### 2. AMの送信

- ① TRANSMITスイッチを押すか、マイクロホンのPTTスイッチをONにします。
- ② マイクロホンに向かって普通に話す大きさの声で話します。このとき、MIC GAINツマミの調整位置は、9時～12時の範囲が適正です。  
※MIC GAINツマミを上げすぎますと過変調となり、音声が歪み了解度が悪くなりますので、上げすぎないようにご注意ください。
- ③ RF PWEツマミで送信出力を設定します。

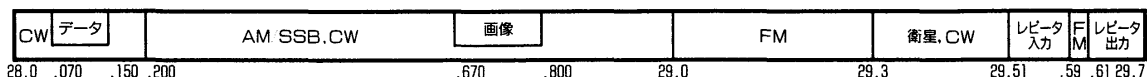
### 4-5 FMモードの運用



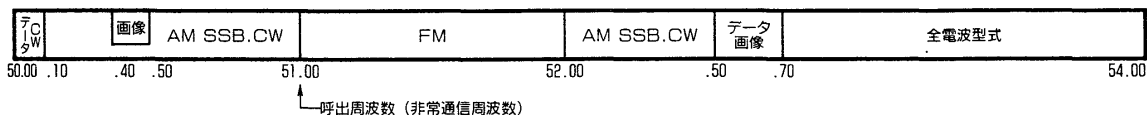
#### 1. FM運用する前に

HF帯でFM運用できるアマチュアバンドは、28MHz帯に限られています。  
 また、JARL（日本アマチュア無線連盟）制定の使用区分により、使用できる周波数の範囲も限られていますので、ルールにそって運用を行ってください。

#### ■28MHzバンド



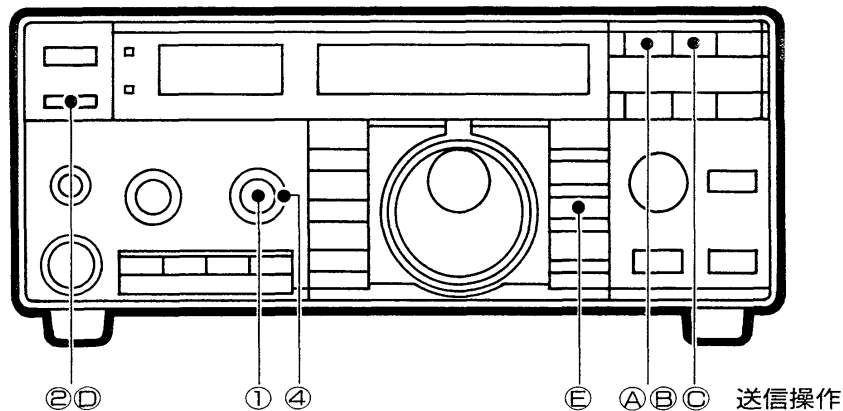
#### ■50MHzバンド



#### 2. FMの受信

- ① POWERスイッチをONにします。
- ② VFOスイッチでVFO AまたはVFO Bを選択します。
- ③ BANDスイッチを押し、メインダイヤルで29または51MHz帯を設定します。  
設定後、BANDスイッチをOFFにします。
- ④ MODEスイッチでFMモードにします。
- ⑤ AF GAINツマミで聞きやすい音量にセットします。
- ⑥ メインダイヤルを回して、目的の信号が明瞭に聞こえるSメーターが最も振れ、ノイズが少なくなるように微調整します。  
※FMモードはAUTOSTEP機能(☞P11)であらかじめ1kHzステップに初期設定されていますが、kHzスイッチを押すと10Hzステップになります。
- ⑦ 入力信号の強弱に応じて、ATT(アッテネーター)スイッチまたはPRE(プリアンプ)スイッチを選択します。
  - ATTスイッチON: 入力信号を約20dB減衰します。
  - PREスイッチON: 約10dBのRFプリアンプが動作します。

## 4 操作方法



### 3. FMの送信

- ①MIC GAINツマミを12時方向にセットします。
- ②TRANSMITスイッチを押すか、マイクロホンのPTTスイッチをONにします。
- ③マイクロホンに向かって普通に話す大きさの声で話します。
- ④RF PWRツマミで送信出力を設定します。

### 4. レピータ運用について

レピータは直接交信できない局との交信を可能にしてくれる、FMモードの自動無線中継局です。

現在、日本国内で開局しているHF帯レピータは、28MHz帯だけで他のバンドには使用できません。また、アクセス（起動）方式は、88.5Hzのトーン周波数を用いたトーンバースト方式で行われています。

なお、レピータ運用を行うには、UT-30のオプションユニットが必要です。

#### ■スプリット（たすきがけ）によるレピータ運用

- ①VFOスイッチを押してVFO状態にします。
- ②VFO Aに29.680.00MHz FM、VFO Bに29.580.00MHz FMをセットします。
- ③VFO Aを表示させて、SPLITスイッチを押します。これで、VFO Aが受信周波数、VFO Bが送信周波数になります。
- ④TRANSMITスイッチを押すか、マイクロホンのPTTスイッチをONにして送信状態にします。
- ⑤送信状態でLOCKスイッチを押すとレピータ用のトーン周波数が送出されます。再度LOCKスイッチを押すとトーンはOFFとなります。  
※スプリット（たすきがけ）運用は、他の周波数（モード）でも同様の方法で行うことができます。

## 5-1 メモリーチャンネルについて

メモリーチャンネルは、1～26までの26チャンネルです。  
各メモリーチャンネルは下記のようになっています。

メモリーチャンネル	内 容
1～22	通常のメモリーチャンネル。 周波数とモードを記憶することができます。
23, 24	スプリット用メモリーチャンネル。 VFO A, VFO Bの内容とスプリット状態を記憶することができます。
25, 26	プログラムスキャン用メモリーチャンネル。 スキャンの上限・下限周波数を記憶することができます。

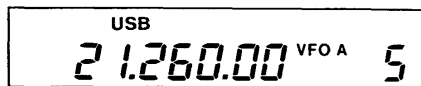
※メモリーチャンネル23～26は、通常のメモリーチャンネルとして使用することもできます。

## 5-2 メモリーの呼び出し

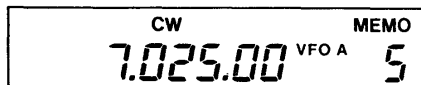
メモリーの呼び出しは、MEMORY状態にしてメモリーチャンネルを切り換える方法と、VFO状態でメモリーチャンネルを切り換えたのち、MEMORY状態にする方法があります。

(例)チャンネル“5”を呼び出す

UP/DOWNスイッチでCH-5をセット



MEMOスイッチを押す



①VFO状態ではUP/DOWNスイッチでチャンネル5をセットしたのち、MEMOスイッチを押します。

※チャンネルセットとMEMOスイッチの操作はどちらが先でもかまいません。

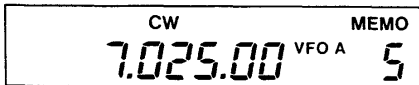
②MEMORY状態では、UP/DOWNスイッチでチャンネル5をセットするだけで呼び出せます。

(例)チャンネル“5”の内容をVFOに転送

VFO状態でCH-5をセット



FUNCスイッチを押し、MWスイッチを押す



①VFOスイッチでVFO AまたはVFO Bをセットします。

②UP/DOWNスイッチでチャンネル“5”をセットします。

③[FUNC]スイッチを押し、MWスイッチを押します。

以上の操作でチャンネル5の内容が、VFO AまたはVFO Bに転送されます。

MEMORY状態で[FUNC]スイッチを押し、MWスイッチを押すと、表示は変わりませんが、VFOスイッチを押すことにより、メモリーの内容がVFOに転送されたことがわかります。

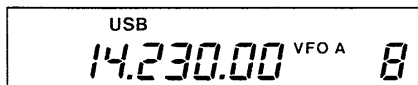
## 5 メモリー操作

### 5-3 メモリーの書き込み

#### 1. VFO状態で書き込む

(例)USB14.230.00MHzをチャンネル“10”に書き込む

USB14.230.00をセット



UP/DOWNスイッチでCH-10をセット



MWスイッチを押す

①VFOスイッチでVFO AまたはVFO Bをセットします。

②周波数を14.230.00MHz、モードをUSBにセットします。

③UP/DOWNスイッチでチャンネル“10”をセットします。

④表示内容を確認したのち、MWスイッチを押します。

以上の操作でチャンネル10にUSB14.230.00MHzが書き込まれます。

※交信中にその周波数、モードを記憶させたいときは③の操作から行ってください。

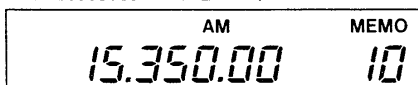
#### 2. MEMORY状態で書き込む

(例)チャンネル“10”の内容をAM・15.350.00MHzに書き換える

MEMORY状態でCH-10をセット



AM15.350.00MHzをセット



MWスイッチを押す

MEMORY状態での書き込みは、メモリーチャンネルの内容を変更したいときに使用します。

①MEMOスイッチを押し、MEMORY状態にします。

②UP/DOWNスイッチでチャンネル“10”をセットします。

このとき、チャンネル10に記憶された内容が表示されます。

③周波数を15.350.00MHz、モードをAMにセットします。

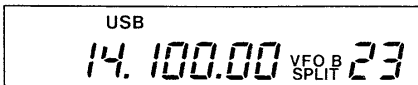
④MWスイッチを押すと、セットした内容に書き換えることができます。

※メモリーへの書き込みは、VFO/MEMORY状態に関係なくMWスイッチを押すことにより、表示の内容が記憶されます。

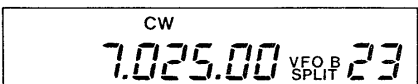
#### 3. スプリット・メモリーの書き込み

(例)受信周波数7.057.00MHz/CW  
送信周波数7.025.00MHz/CW

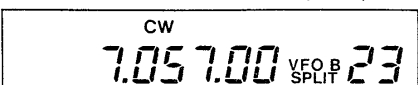
VFO状態でCH-23をセットしてSPLITスイッチを押す



VFO Aに7.025.00MHz/CWをセット



VFO Bに7.057.00MHz/CWをセット



MWスイッチを押す

本機は、スプリット・メモリー・チャンネルを採用していますので、VFO AとVFO Bの内容を同時に記憶することができます。

①VFO状態でメモリーチャンネルを23または24にセットします。

②SPLITスイッチを押します。

③VFO Aに7.025.00MHz、VFO Bに7.057.00MHz、モードをそれぞれCWにセットします。

④MWスイッチを押します。

以上の操作でVFO AとVFO Bにセットした内容を同時に記憶させることができます。

※SPLIT選択時は、表示されている内容が受信用です。



## 6-1 スキャンについて

スキャンは、プログラムスキャン、メモリスキャン、モードセレクトスキャンがあります。

### ■SQL(スケルチ)の設定

スキャン時のSQLツマミの設定は、運用状況に応じてセットしてください。

スケルチが開いている場合:連続スキャンします。

スケルチが閉じている場合:信号により一時停止し、再スタートします。

※信号が単信号の場合は約3秒後再スタート、連続信号の場合は約10秒後に再スタートします。

## 6-2 プログラムスキャンの操作

### ●プログラムスキャンの動作



メモリーチャンネルの25と26に記憶した周波数の範囲内をスキャンさせることができます。

①メモリーチャンネルの25と26に、スキャンに使用する周波数を書き込みます。

②VFOスイッチでVFO状態にします。

③モードを指定します。

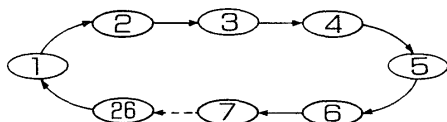
④[FUNC]スイッチを押し、VFOスイッチを押すとディスプレイに[SCAN]が点灯してプログラムスキャンがスタートします。

※メモリーチャンネルの25と26に書き込める周波数は、両方のチャンネルにHF帯または50MHz帯がそろっていないと、スキャンは動作しません。

※スキャン中にメインダイヤル、VFO、MEMO、MWの各スイッチの操作を行いますと、スキャンは解除されます。

## 6-3 メモリスキャンの操作

### ●メモリスキャンの動作



すべてのメモリーチャンネルをスキャンする。

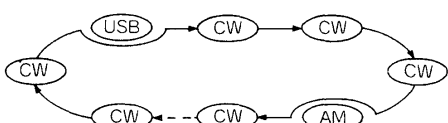
メモリーチャンネル(1~26)のすべてをスキャンさせることができます。

①MEMOスイッチでMEMORY状態にします。

②[FUNC]スイッチを押し、MEMOスイッチを押すとディスプレイに[SCAN]が点灯してメモリスキャンがスタートします。スキャンの解除はプログラムスキャンと同様です。

## 6-4 モードセレクトメモリスキャンの操作

### ●モードセレクトメモリスキャンの動作



指定したモードだけをスキャンする。

指定したモードが書き込まれているメモリーチャンネルだけをスキャンさせることができます。

①MEMOスイッチでMEMORY状態にします。

②モードを指定し、LOCKスイッチを押します。

③[FUNC]スイッチを押し、MEMOスイッチを押すとディスプレイに[SCAN]が点灯してモードセレクトメモリスキャンがスタートします。スキャンの解除はプログラムスキャンと同様です。

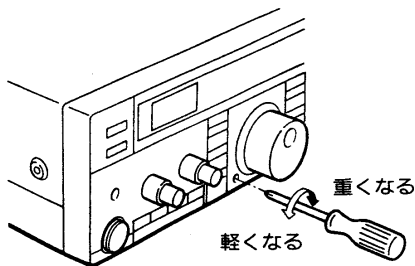
## 7-1 調整についてのご注意

本機は厳重な管理のもとで生産・調整されていますので、操作上必要のない半固定ボリュームやコイルのコア、トリマーなど触れないようにしてください。

むやみに触れますと故障の原因になる場合がありますのでご注意ください。

## 7-2 メインダイヤルのブレーキ調整

メインダイヤルを回転させるときのトルク（重さ）を調整できます。前面パネルのブレーキ調整ネジを時計方向に回すと重くなり、逆に回すと軽くなります。



## 7-3 10Hz桁の消去について

本機の周波数表示は10Hz桁までフル表示を採用していますが、必要に応じて10Hz桁を消去することができます。

(モバイル運用時などにご利用ください。)

① **[FUNC]** スイッチを押します。

② **[BAND]** スイッチを押すと10Hz桁が消灯します。

10Hz桁を点灯させる場合は再度同じ操作を行ってください。

なお、10Hz桁は消去しても、チューニングステップは設定したステップで動作します。

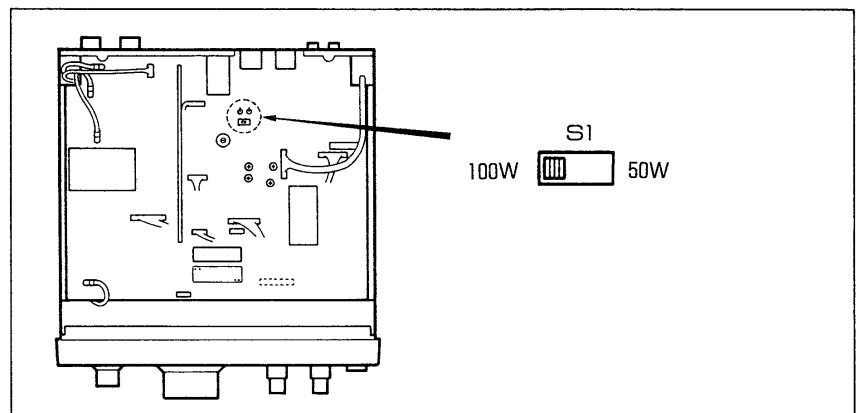


## 7-4 移動運用のパワーダウン (50W)

電波法で「移動するアマチュア無線局の空中線電力は、50W以下」と規定されています。

IC-726の出力は100Wですから、このままでは移動局として使用することはできません。

移動局として使用する場合は、MAINユニットのPOWER切り換えスイッチ (S1) を50W側に切り換えてください。



## 7-5 スキャンスピード・スキャンタイマーについて

本機のFRONTユニットにシリコンダイオードを追加することにより、スキャンスピード・スキャンタイマー動作を変更することができます。

### ■変更方法

- ①分解手順(45)ページに従って上下カバーを外します。
- ②前面パネルを取り付けている6本のネジを外します。(図1参照)
- ③図2を参照してD20, D21, D22のシリコンダイオード(1SS133, 1SS53等)を追加することによりスキャン動作を下記のように変更することができます。

### ■変更後の動作

- D20 (SCAN RESUME)  
このダイオードを追加すると、スキャン中に信号を受けるとスキャン動作を解除します。
- D21 (SCAN SPEED SLOW)  
このダイオードを追加すると、スキャンスピードが遅くなります。
- D22 (MIC UP/DOWN SPEED SLOW)  
このダイオードを追加すると、マイクロホンによるアップまたはダウンのスキャンスピードが遅くなります。

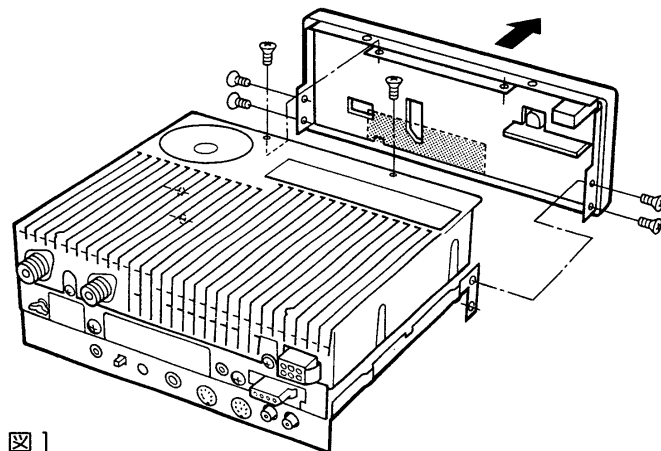


図1

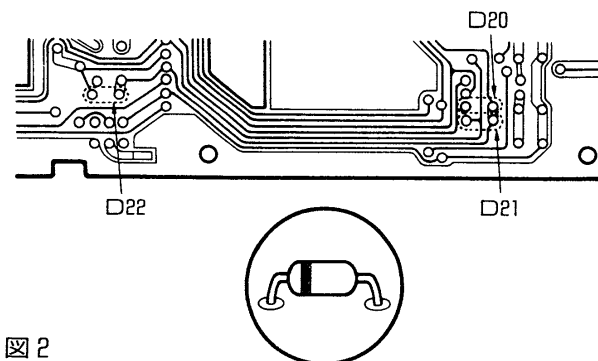


図2

## 8-1 保守について

本機にほこりや汚れなどが付着した場合は、乾いたやわらかい布でふいてください。

特にシンナーやベンジンなどの有機溶剤を用いますと、塗装がはげたりしますので、絶対にご使用にならないでください。

## 8-2 リチウム電池の消耗について

本機のCPUをバックアップするため、リチウム電池を使用しています。リチウム電池の寿命は約5年です。

リチウム電池が消耗しますと、RAMメモリーが消えるため、メモリーチャンネルの内容が消え、初期設定に戻ります。

ただし、周波数やモードをそのつど書き込めば使用できます。

※リチウム電池の消耗と思われる症状が発生した場合は、お買い求めいただいた販売店または最寄りの弊社営業所サービス係にお申し付けください。

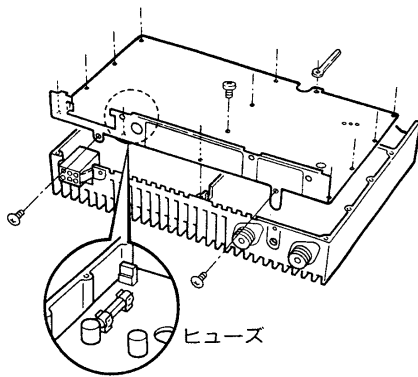
## 8-3 ヒューズの交換

ヒューズが切れ、本機が動作しなくなった場合は、原因を取り除いた上で、定格のヒューズと交換してください。

なお、ヒューズはPAユニットの内部と付属のDC電源コードに付いています。

## 1. PAユニットのヒューズ交換

ヒューズの定格:4A



①分解手順 (45) ページに従ってPAユニットを開きます。

②PAユニットのシールド板を取り付けている16本のネジを外します。

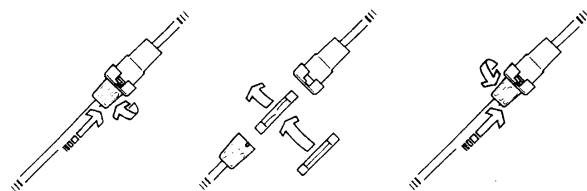
③シールド板を外して、切れたヒューズを新しいヒューズ (4A) に取り換えます。

## 2. DC電源コードのヒューズ交換

ヒューズの定格:20A (IC-726)  
10A (IC-726M)  
5A (IC-726S)

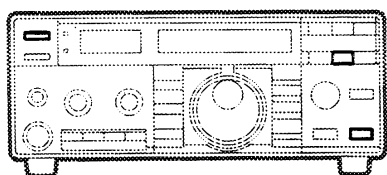
下図を参照して、切れたヒューズを新しいヒューズに取り換えてください。

●DC電源コードのヒューズの交換

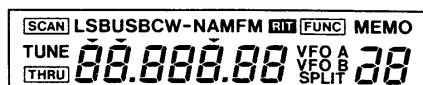


タテ方向に押しながら回し、ホルダーを開けます。  
新しいヒューズをもとどおりに組み込みます。

## 8-4 リセットについて



約2秒間全てのセグメントが点灯



本機を運用中にCPUの誤動作や静電気などの外部要因で、ディスプレイの表示内容が異常になった場合は、一旦電源を切り、数秒後にもう一度電源を入れてください。

それでも異常があれば、次のようにリセット操作を行ってください。

①POWERスイッチをOFFにします。

②[FUNC]スイッチとMWスイッチを押しながらPOWERスイッチをONにします。

③全てのセグメントが約2秒間点灯後、初期設定状態に戻ります。

※リセット操作を行った場合は、メモリーチャンネルの内容がすべて消去されますので、再度運用に必要な周波数やモードなどを書き込んでください。

## 8-5 使用上のご注意

### 1. 発熱について

トランシーバーは長時間送信しますと、放熱部の温度がかなり高くなります。

室内などで運用を行う場合、特に子供や周囲の人が放熱部に触れないようにご注意ください。

また、トランシーバーはできるだけ風通しのよい、放熱の妨げにならない所を選んで設置してください。

### 2. 電波を発射する前に

ハムバンドの近くには、多くの業務用無線局の周波数があり運用されています。

これらの無線局の至近距離で電波を発射するとアマチュア局が電波法令を満足していても、不測の電波障害が発生することがあり、移動運用の際には十分ご注意ください。

特に次の場所での運用は原則として行わず、必要の場合は管理者の承認を得るようにしましょう。

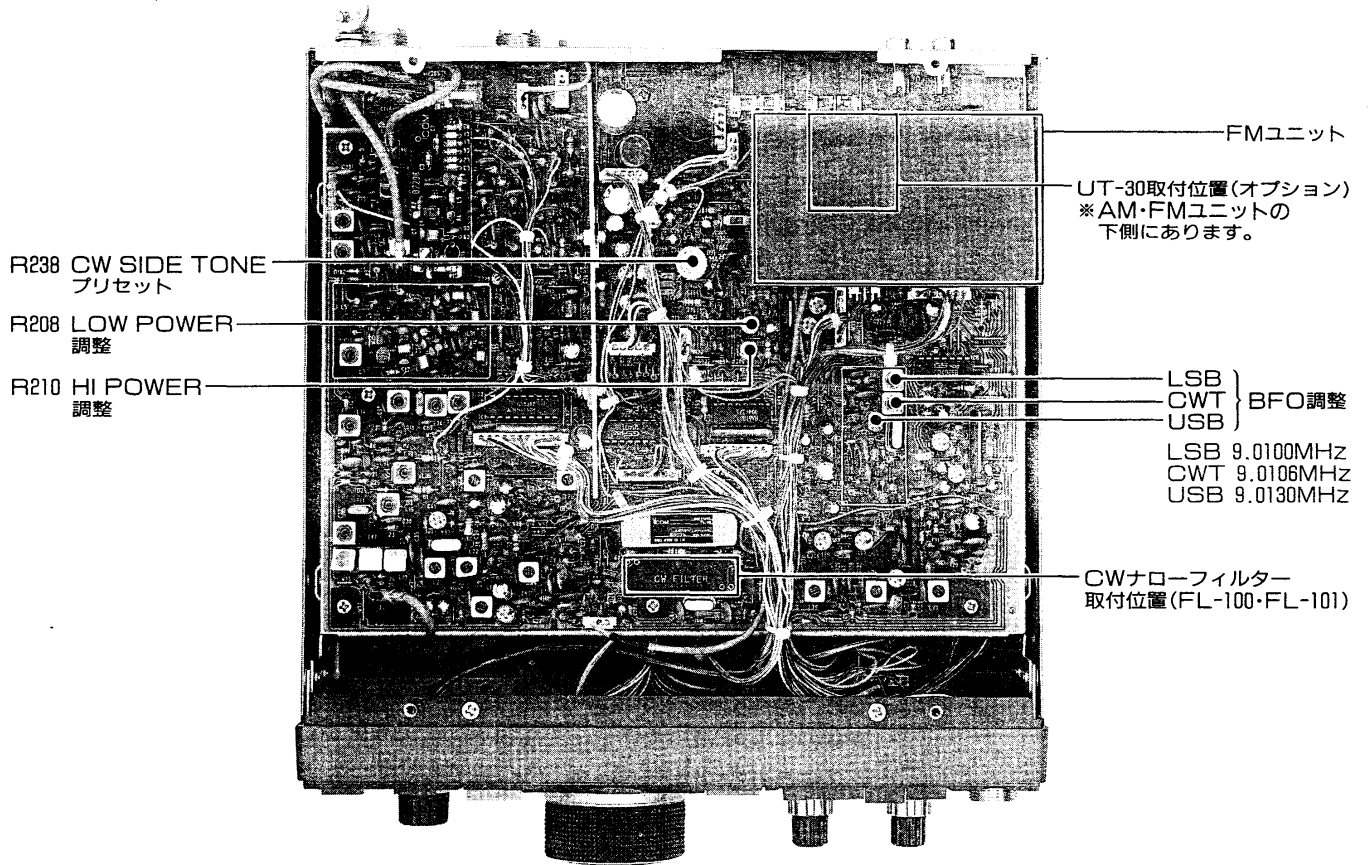
民間航空機内、空港敷地内、新幹線車両内、業務用無線局および中継局周辺等。

### 3. 電波障害について

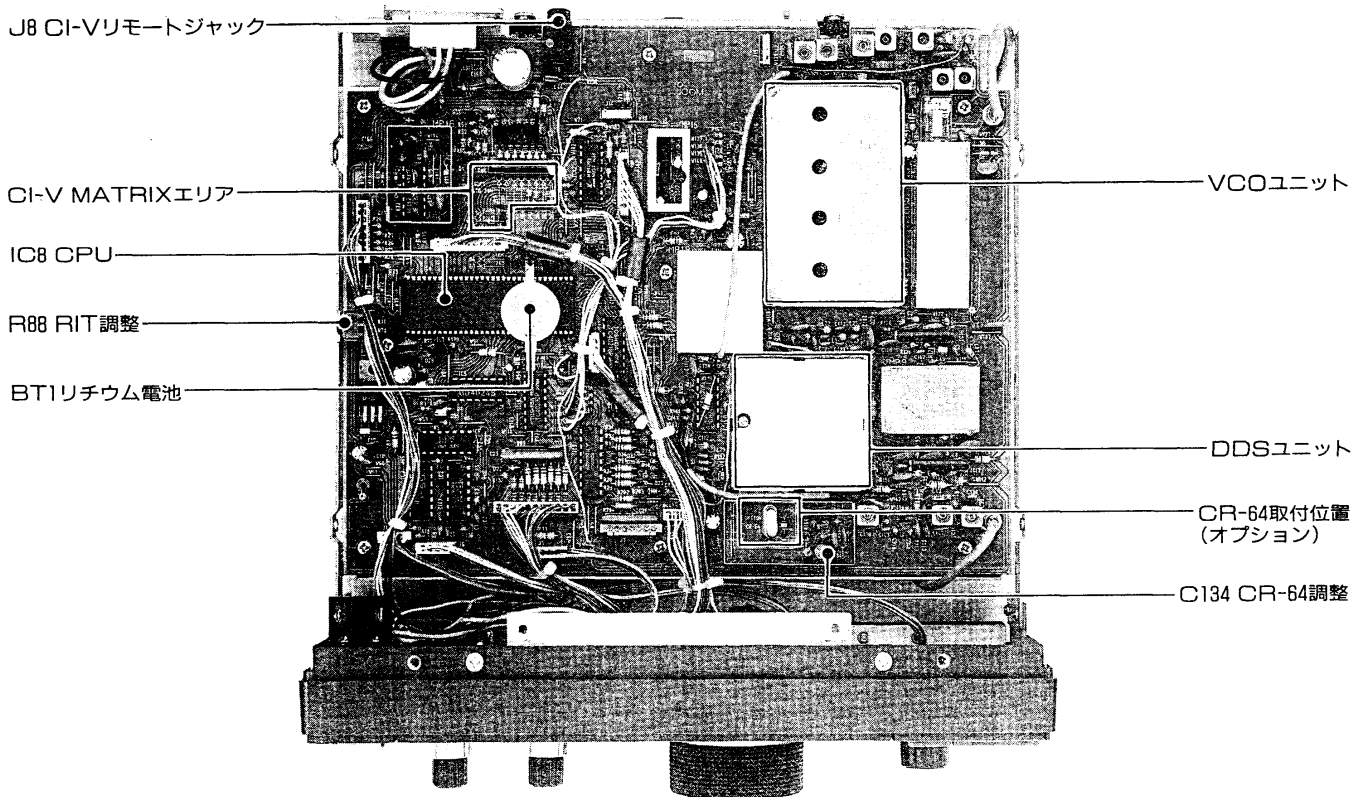
本機は高性能スプリアス防止フィルターを使用し、綿密な調整と検査を行っていますので、電波法令を十分満足した質のよい電波を発射しますが、もし、運用中電波障害が発生したときは、ただちに運用を中止して自局の電波が原因であるのか、また、原因が障害を受けている機器にあるのかを、よく確かめた上で適切な対策を講じてください。

JARL(日本アマチュア無線連盟)では、アマチュア局の申し出により、その対策と障害防止の相談を受けておりますので、JARLの監査指導員またはJARL事務局に申し出られるとよい結果が得られると思います。また、JARLではアマチュア局の電波障害対策の手引きとして「TVI・ステレオI対策ノート」を有料配布しておりますので、JARL事務局へお問い合わせください。

### ■MAINユニット



### ■PLLユニット



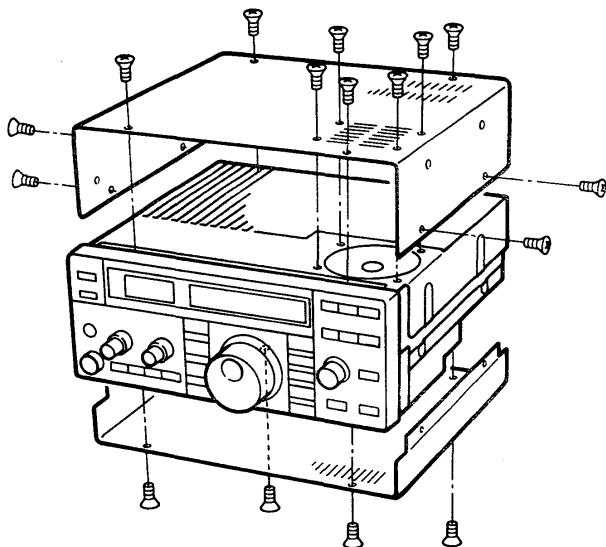
## 10-1 分解手順

POWERスイッチをOFFにして、本機に接続されているDC電源コードおよび他の接続コードも外しておきます。

### ■上下カバーの取り外しかた

①上カバーと下カバーを取り付けている16本のネジを外します。(図1参照)

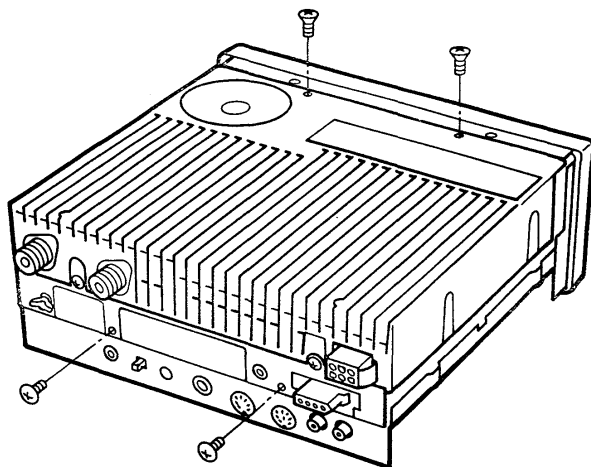
②上カバー側がPAユニット、下カバー側がMAINユニットです。



(図1)

### ■PAユニットの外しかた

PAユニットを取り付けている4本のネジを外します。(図2参照)

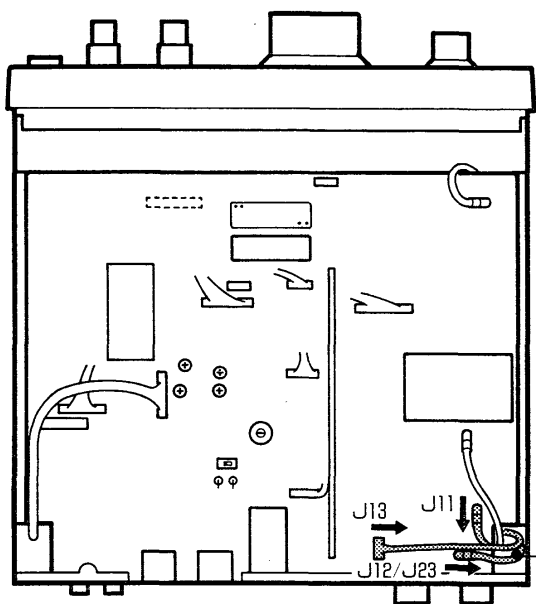


(図2)

### ■接続コネクタの外しかた

①MAIN UNITのJ11、J12、J23に接続されている同軸ケーブルを外します。

②MAIN UNITのJ13に接続されている3pinコネクタを外します。(図3参照)



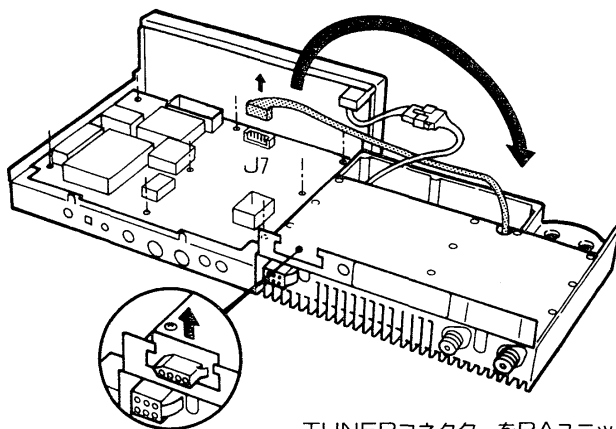
(図3)

短い同軸ケーブル (PAユニット)

### ■PAユニットの開きかた

①PAユニットを開きながら、PLLユニットのJ7に接続されている7pinコネクタを外します。

②次にTUNERコネクタ金具をPAシールド板より外し、PAユニットを開きます。(図4参照)



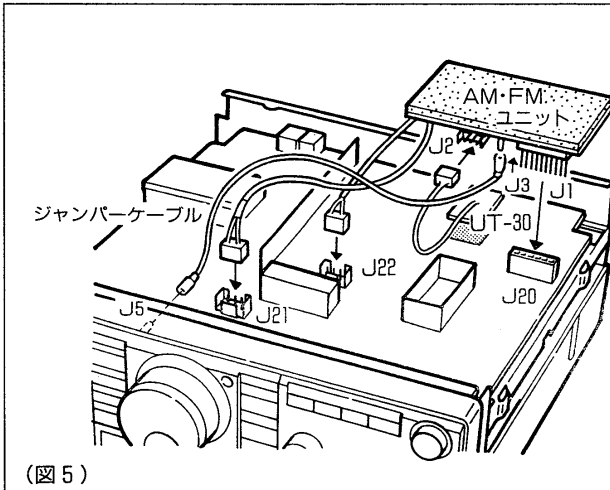
(図4)

TUNERコネクタをPAユニットシールド板より外します。

## 10 オプションユニットの取り付け

### 10-2 UT-30 (プログラマブル トーンエンコーダー ユニット)

UT-30は、レピータ局のアクセスに必要な88.5Hzをはじめ、38通りのトーン周波数を選択することができます。



#### ■取り付け方法

- ①分解手順 (45) ページに従って下カバーを取り外します。
- ②UT-30ユニット裏側の薄紙をはがし、MAINユニットの取り付け位置に貼り付けてください。
- ③UT-30から出ている3pinコネクターをAM・FMユニットのJ2に差し込みます。
- ④付属品のジャンパーケーブルをAM・FMユニットのJ3と、前面パネルのJ5間に接続します。
- ⑤下カバーを取り付けます。
- ⑥運用方法は、4-4項FMモードの運用 (36) ページをご覧ください。

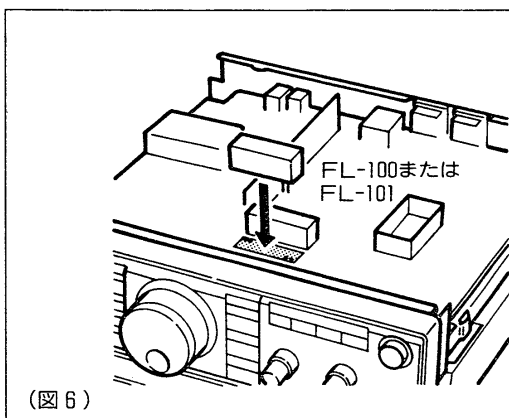
### 10-3 CWナローフィルター

CW運用時の混信を取り除き、快適な受信が行えるCWナローフィルターです。

オプションフィルターは、FL-100, FL-101の2種類ありますので運用形態に応じてご利用ください。

#### ●オプションフィルター特性

FL-100	9.0106MHz	500Hz/-6dB
FL-101	9.0106MHz	250Hz/-6dB



#### ■取り付け方法

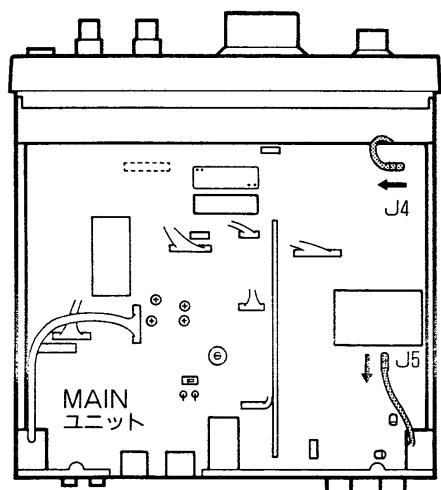
- ①分解手順(45)ページに従って下カバーを取り外します。
- ②MAINユニットにオプションフィルターを装着します。オプションフィルターはプラグイン方式を採用していますので簡単に付けることができます。
- ③下カバーを取り付けます。
- ④運用方法は、4-3項CWモード運用(32)ページをご覧ください。



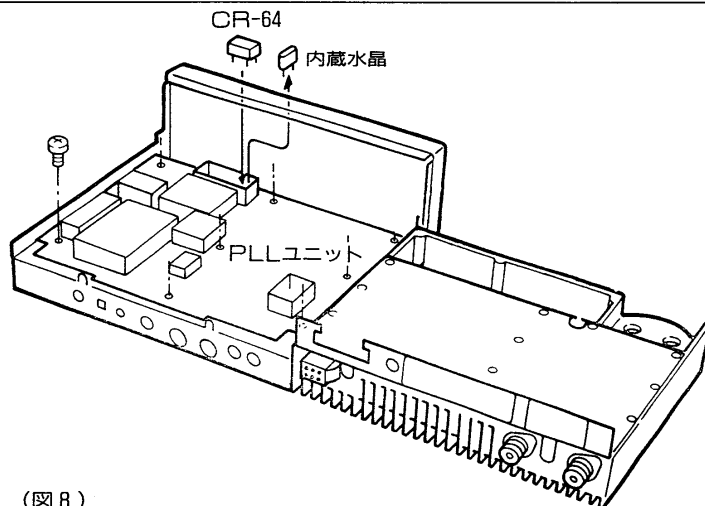
10-4 CR-64  
(高安定基準発振水晶)

本機の周波数安定度をさらに優れたものにするための高安定基準発振水晶です。

- 特性 0.5ppm(-30°C~+60°C)



(図7)

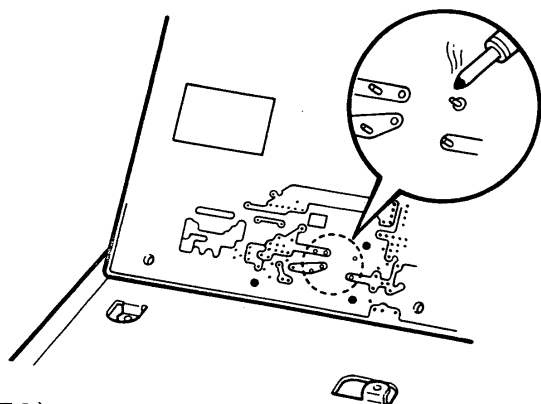


(図8)

■取り付け方法

- ①分解手順(45)ページに従ってPAユニットを開きます。
- ②MAINユニットのJ4, J5に接続されている同軸ケーブルを外します。(図7参照)
- ③PLLユニットを取り付けている8本のネジを外します。(図8参照)
- ④CR-64の取り付け位置にある水晶を、CR-64に付属されているアミ線でハンダを取り水晶を外します。
- ⑤図9を参照して、CR-64を挿入してハンダ付けします。
- ⑥本機を元通り接続し組み立てを行います。

CR-64取り付け後、周波数の再調整が必要になりますので、弊社営業所サービス係にご相談ください。



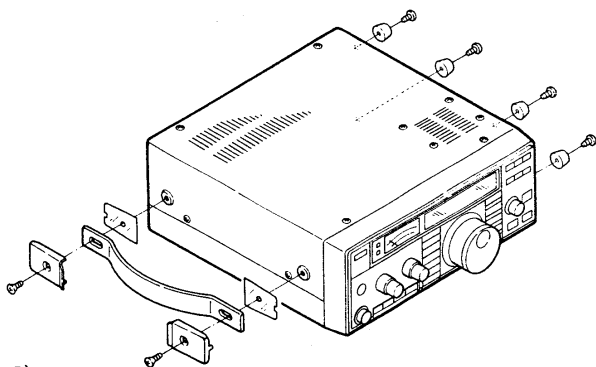
(図9)

10-5 MB-23  
(キャリングハンドル)

MB-23は、本機の持運びを便利にするキャリングハンドルと側面用ゴム足キットです。

■取り付け方法

- ①MB-23に付属されているネジでは、本機に取り付けることができませんからご注意ください。
- ②本機に付属されているタッピングネジを使用して、キャリングハンドルと側面ゴム足を取り付けてください。



(図10)

# 11 免許の申請について

IC-726Sはアマチュア無線技士の資格をお持ちになっていれば、どなたでも申請できます。なお、IC-726Mは第三級アマチュア無線技士以上、IC-726は第二級アマチュア無線技士以上の資格が必要です。

アマチュア局の免許、または変更（送信機の取替え、増設）の申請をする場合、日本アマチュア無線連盟（JARL）の保証認定を受けると、電気通信監理局が行う落成検査（または変更検査）が省略され、簡単に免許されます。

IC-726の保証認定を受ける場合、保証願書の送信機番号の欄に、登録番号（I-136H）または送信機（トランシーバー）の型名（IC-726）を記載すれば、送信機系統図の記載を省略することができます。なお、移動局で申請される場合は、登録番号（I-136M）を記載してください。

IC-726Mの保証認定を受ける場合、保証願書の送信機番号の欄に、登録番号（A-012L）または送信機（トランシーバー）の型名（IC-726M）を記載すれば、送信機系統図の記載を省略することができます。

IC-726Sの保証認定を受ける場合、保証願書の送信機番号の欄に、登録番号（I-135）または送信機（トランシーバー）の型名（IC-726S）を記載すれば、送信機系統図の記載を省略することができます。

免許申請書類のうち、工事設計書の送信機の欄には、表のように記入してください。

免許申請に必要な申請書類は、JARL事務局、アマチュア無線機販売店、有名書店などで販売していますからご利用ください。その他、アマチュア無線についての不明な点は、JARL事務局にお問い合わせください。

## 21 希望する周波数の範囲、空中線電力、電波の型式

周波数帯	空中線電力 (W)	電波の型式	周波数帯	空中線電力 (W)	電波の型式
1.9M <sup>注1</sup>	100 <sup>注3</sup>	A1 . . . . . )	28 M	50	A1 <sup>注1</sup> A3, A3J, F3 . . . . . )
3.5M	100	A1 <sup>注1</sup> A3, A3J . . . . . )	50 M	10	A1 <sup>注1</sup> A3, A3J, F3 . . . . . )
3.8M	100	A1 <sup>注1</sup> A3, A3J . . . . . )			
7 M	100	A1 <sup>注1</sup> A3, A3J . . . . . )			
10 M <sup>注2</sup>	100	A1 <sup>注1</sup> A3J . . . . . )			
14 M <sup>注2</sup>	100	A1 <sup>注1</sup> A3, A3J . . . . . )			
18 M <sup>注1</sup>	100	A1 <sup>注1</sup> A3, A3J . . . . . )			
21 M	100	A1 <sup>注1</sup> A3, A3J . . . . . )			
24 M	100	A1 <sup>注1</sup> A3, A3J . . . . . )			

## 工事設計書の書きかた

送信機機種名	IC-726	IC-726(移動局)	IC-726M	IC-726S	
発射可能な電波の型式、周波数の範囲	A1 { 1.9MHz帯 <sup>注1</sup> 3.5MHz帯 3.8MHz帯 7 MHz帯 A1 <sup>注1</sup> { 14 MHz帯 <sup>注2</sup> A3 { 18 MHz帯 <sup>注1</sup> A3J { 21 MHz帯 24 MHz帯 A1 <sup>注1</sup> { 10 MHz帯 <sup>注2</sup> A3J { A1 <sup>注1</sup> { A3 { A3J { F3 { 28 MHz帯 50 MHz帯	A1 { 1.9MHz帯 <sup>注1</sup> 3.5MHz帯 3.8MHz帯 7 MHz帯 A1 <sup>注1</sup> { 14 MHz帯 <sup>注2</sup> A3 { 18 MHz帯 <sup>注1</sup> A3J { 21 MHz帯 24 MHz帯 A1 <sup>注1</sup> { 10 MHz帯 <sup>注2</sup> A3J { A1 <sup>注1</sup> { A3 { A3J { F3 { 28 MHz帯 50 MHz帯	A1 { 1.9MHz帯 <sup>注1</sup> 3.5MHz帯 3.8MHz帯 7 MHz帯 A1 <sup>注1</sup> { 14 MHz帯 <sup>注2</sup> A3 { 18 MHz帯 <sup>注1</sup> A3J { 21 MHz帯 24 MHz帯 A1 <sup>注1</sup> { 10 MHz帯 <sup>注2</sup> A3J { A1 <sup>注1</sup> { A3 { A3J { F3 { 28 MHz帯 50 MHz帯	A1 { 1.9MHz帯 <sup>注1</sup> 3.5MHz帯 3.8MHz帯 7 MHz帯 A1 <sup>注1</sup> { 14 MHz帯 <sup>注2</sup> A3 { 18 MHz帯 <sup>注1</sup> A3J { 21 MHz帯 24 MHz帯 A1 <sup>注1</sup> { 10 MHz帯 <sup>注2</sup> A3J { A1 <sup>注1</sup> { A3 { A3J { F3 { 28 MHz帯 50 MHz帯	
変調の方式	平衡変調(A3J) 低電力変調(A3) リアクタンス変調(F3)	平衡変調(A3J) 低電力変調(A3) リアクタンス変調(F3)	平衡変調(A3J) 低電力変調(A3) リアクタンス変調(F3)	平衡変調(A3J) 低電力変調(A3) リアクタンス変調(F3)	
終段管	名称個数	HF帯 2SC2904×2 50MHz帯 SC1069×1	HF帯 2SC2904×2 50MHz帯 SC1069×1	HF帯 MRF477×2 50MHz帯 SC1069×1	HF帯 2SC3133×2 50MHz帯 SC1069×1
	電圧・入力	HF帯 13.8V 180W ただし28MHz帯は13.8V 140W 50MHz帯 13.8V 30W	HF帯 13.8V 130W 50MHz帯 13.8V 30W	HF帯 13.8V 50W 50MHz帯 13.8V 25W	HF帯 13.8V 25W 50MHz帯 13.8V 30W

注1 第四級アマチュア無線技士の方は削除してください。  
 注2 第三級アマチュア無線技士以下の方は削除してください。  
 注3 IC-726を移動局で申請するときは、50Wと記入してください。また、IC-726Mで申請するときは25W、IC-726Sで申請するときは10Wと記入してください。

## 1. 使用区分の表示 (定義)

(1)搬送波をモールス符号により断続した電波は、「CW」とする。

(例：A1電波)

(2)搬送波を音声またはモールス符号により振幅変調した電波（音声等による交信を併用する画像またはデータ通信の電波を含む。）は「AM/SSB」、周波数変調のものについては「FM」とする。

(例：「AM/SSB」：A2,A3,A3J電波等、「FM」：F2,F3電波等)

(3)搬送波をコンピューター等によって処理した情報により変調した電波は、「データ」とする。

(例：F1(RTTY,パケット等)電波、F2(28MHz以上のバンドにおけるRTTY,パケット等)電波等)

(4)搬送波を画像により変調した電波（ATV電波を除く）は、「画像」、TV電波のうち占有周波数帯幅が40kHzを超えるもの（音声を併用した場合を含む。）については、「ATV」（FSTV）とする。

(例：「画像」：3A4(FAX),3F4(FAX),3A9C(FAX),F9(FAX),3F5(SSTV)電波等、「ATV」：A5,A5C,A9,A9C,F5,F9電波等)

(5)JARLの開設するアマチュア業務の中継用無線局（レピータ局）に使用する電波は、「レピータ」とする。

(6)人工衛星に開設するアマチュア局に使用する電波は、「衛星」とする。

(7)FMの連絡設定用の周波数は、「呼出周波数(非常通信周波数)」とする。

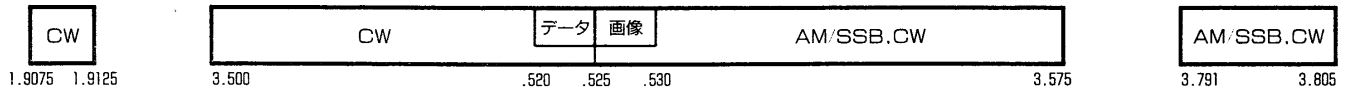
(8)アマチュア局に指定されるすべての電波は、「全電波型式」とする。

(9)月面反射通信、流星散乱通信、オーロラ反射通信等に使用する電波は、「EME」とする。

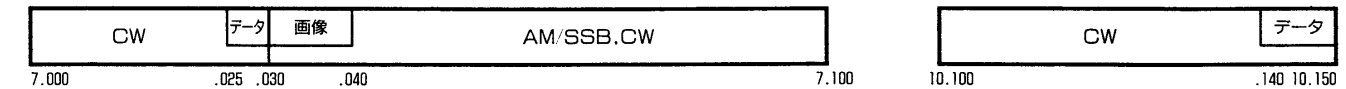
(10)標識（パイロット）信号の送信のみを行う場合に使用する電波は、「ビーコン」とする。

## 2. 使用区分

### ■1.9/3.5/3.8MHzバンド

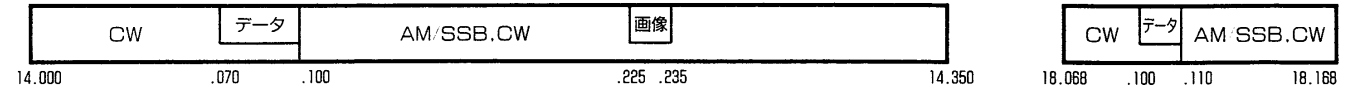


### ■7/10MHzバンド



(注)7.030~7.040MHzの周波数帯は、海外の局とのデータ通信に使用することができる。

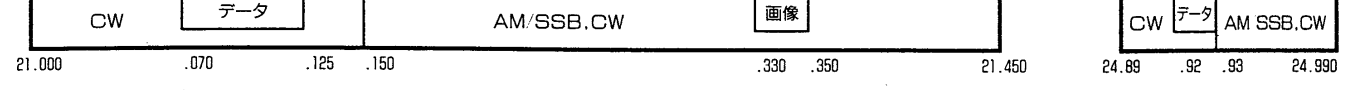
### ■14/18MHzバンド



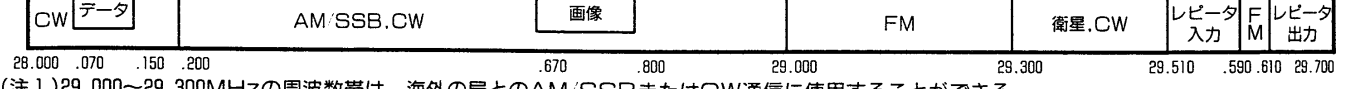
(注1)14.100~14.110MHzの周波数帯は、当分の間、主に海外の局とのデータ通信に使用することができる。

(注2)14.100MHzの周波数は、国際ビーコン計画（IBP）に基づくビーコン電波に使用されている。

### ■21/24MHzバンド



### ■28MHzバンド



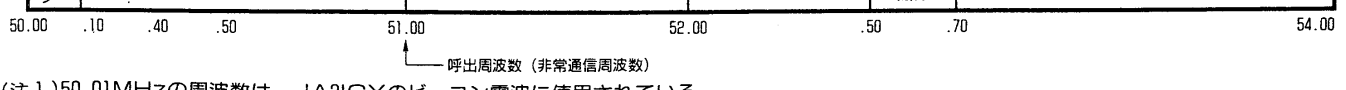
(注1)29.000~29.300MHzの周波数帯は、海外の局とのAM/SSBまたはCW通信に使用することができる。

(注2)FM系によるデータまたは画像通信は、29.000~29.300MHzの周波数帯を使用する。

(注3)レピータの入出力周波数は、別に定める。

(注4)28.190~28.200MHzの周波数帯は、国際ビーコン計画（IBP）に基づくビーコン電波に使用される。これに伴い、28.200~28.300MHzの周波数帯のビーコン電波は1990年1月1日までに廃止される。

### ■50MHzバンド



(注1)50.01MHzの周波数は、JA2IGYのビーコン電波に使用されている。

(注2)データおよび画像通信の区分は、52.50~52.7MHzの周波数帯のものについてはFM送信機、その他の周波数帯のものについてはSSB送信機を使用する。

(注3)51.00~51.50MHzの周波数帯は、海外の局とのAM/SSBまたはCW通信に使用することができる。

(注4)51.00~52.00MHzの周波数帯のFM電波の占有周波数帯幅は、16kHz以下とする。



IC-726シリーズはすべて厳重な品質管理と厳しい検査により出荷されておりますが、万一故障が生じたときは弊社サービス係までその状況をできるだけ具体的にご連絡ください。なお、故障と思われるときでももう一度下表に従って点検、確認してください。

状 態	原 因	処 置
(1)電源が入らない	○電源コードの接続不良	○接続をやりなおす
	○電源コネクタの接続不良	○接続ピンを点検する
	○電源の逆接続	○正常に接続し、ヒューズをとりかえる
	○ヒューズの断線	○原因をとりのぞき、ヒューズをとりかえる
(2)スピーカーから音がでない	○AF GAINツマミが時計方向になっている	○AF GAINツマミを時計方向に回し、聞きやすい音量に調整する
	○TRANSMITスイッチあるいはマイクロホンのPTTスイッチによって送信状態になっている	○受信状態にもどす
	○外部スピーカーの接続ケーブルが切れている	○接続ケーブルを点検し正常にする
	○PHONESジャックにヘッドホンが接続されている	○ヘッドホンを外す
(3)感度が悪く強力な局しか聞こえない	○アンテナの不良または同軸ケーブルのショート・断線	○アンテナと同軸ケーブルを点検し正常にする
	○ATTスイッチがONになっている	○ATTスイッチをONにする
	○受信しているバンドと接続してあるアンテナのバンドとが適合していない	○受信しているバンドに適合したアンテナを接続する
(4)SSB信号を受信しているのに正常な音にならない	○サイドバンドが違っている	○SSBスイッチを押し、サイドバンドを換えてみる
(5)電波が出ないか電波が弱い	○送信時、アマチュアバンド外になっている	○アマチュアバンド外は送信されないので、周波数をアマチュアバンドにセットする
	○RF PWRツマミが反時計方向になっている	○RF PWRツマミを時計方向に回す
	○MIC GAINツマミが反時計方向になっている(SSBのとき)	○MIC GAINツマミを時計方向に半分程度まで回す
	○マイクロホンの不良がMICコネクタ部の接触不良、断線	○マイクロホン、MICコネクタ部を点検し正常にする
	○アンテナの不良または同軸ケーブルのショート・断線	○アンテナ、同軸ケーブルを点検し正常にする
(6)正常に受信でき、電波も出ているが交信できない	○SPLITスイッチがONになっている(送受信の周波数が違う)	○SPLITスイッチをOFFにする
	○RITスイッチがONになっている(送受信の周波数が違う)	○RITスイッチをOFFにする。または、FUNC+RITスイッチを押し、送受信周波数を同じにする
(7)メインダイヤルを回しても周波数が変化しない	○LOCKスイッチがONになっている	○LOCKスイッチをOFFにする
(8)SSB送信時に変調音が歪み、外部雑音が多いと指摘された	○MIC GAINツマミを時計方向に回しすぎている	○点灯しているTX表示LEDの明るさが音声によって変化するようにMIC GAINツマミを調整する
(9)プログラムスキャンがスタートしない	○メモリーチャンネルの25と26に書き込まれている周波数が同じである	○メモリーチャンネルの25と26にそれぞれ違った周波数を書き込む
(10)指定モードでモードセレクト・メモリスキャンができない	○指定のモードがメモリーチャンネルに書き込まれていない、または1CHだけしかない	○同一モードを2つ以上のメモリーチャンネルに書き込む
	○LOCKスイッチの押し忘れ	○LOCKスイッチを押し

## 1. 一般仕様

- 周波数範囲
  - 受信：0.5~30MHz, 50~54MHz  
(動作範囲 30kHz~33MHz, 46.2~61.1MHz)
  - 送信：1.9MHz帯 1.9075~1.9125MHz
  - 3.5MHz帯 3.5~3.575MHz
  - 3.8MHz帯 3.791~3.805MHz
  - 7 MHz帯 7.0~7.1MHz
  - 10 MHz帯 10.1~10.15MHz
  - 14 MHz帯 14.0~14.35MHz
  - 18 MHz帯 18.068~18.168MHz
  - 21 MHz帯 21.0~21.45MHz
  - 24 MHz帯 24.89~24.99MHz
  - 28 MHz帯 28.0~29.7MHz
  - 50 MHz帯 50.0~54.0MHz
- 電波型式 A3J(USB+LSB), A1(CW), A3(AM), F3(FM)
- アンテナインピーダンス 50Ω不平衡
- 電源電圧 DC13.8V±15%
- 接地方式 マイナス接地
- 消費電流
  - 受信待受時：1.3A / 受信時最大：1.6A /
  - 送信時最大：20A (IC-726)、8A (IC-726M)、4A (IC-726S)
- 外形寸法 241(244)W×94(107)H×239(272)Dmm ( )内は突起物を含む
- 重量 約4.8kg (IC-726/M)、約4.6kg (IC-726S)
- 使用温度範囲 -10°C~+60°C
- 周波数安定度
  - 電源ON 1分後より60分後まで±200Hz以内
  - その後も温度が一定の場合、1時間あたり±30Hz以内
  - 温度が0°C~+50°Cの場合、±350Hz以内
  - CR-64装着時で温度が0°C~+50°Cの場合、±100Hz以内

## 2. 送信部

- 送信出力
  - SSB, CW, FM(28/50MHz帯のみ)
  - 1.9~24MHz帯 10~100W (IC-726)、2.5~25W (IC-726M)、1~10W (IC-726S)
  - 28MHz帯 10~50W (IC-726)、2.5~25W (IC-726M)、1~10W (IC-726S)
  - 50MHz帯 1~10W (IC-726/M/S)
  - AM
  - 1.9~28MHz帯 10~40W (IC-726)、1~10W (IC-726M)、1~4W (IC-726S)
  - 50MHz帯 1~4W (IC-726/M/S)
- 変調方式 SSB：平衡変調/AM：低電力変調/FM：リアクタンス変調
- FM最大周波数偏移 ±5.0kHz
- スプリアス発射強度 -50dB以下(HF帯), -60dB以下(50MHz帯)
- 搬送波抑圧比 40dB以上
- 不要側波帯抑圧比 50dB以上
- マイクロホンインピーダンス 600Ω

## 3. 受信部

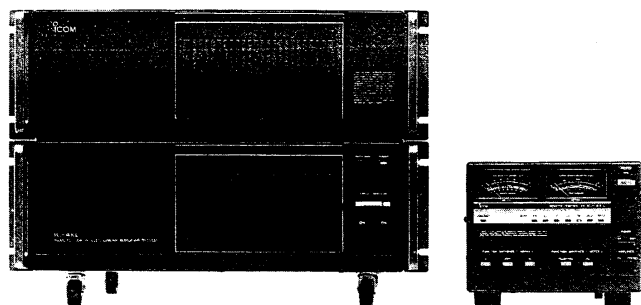
- 受信方式 CW・SSB・AM：ダブルスーパーヘテロダイン方式  
FM：トリプルスーパーヘテロダイン方式
- 中間周波数
  - 第1 SSB：70.4515MHz
  - CW：70.4506MHz
  - AM・FM：70.4500MHz
  - 第2 SSB：9.0115MHz
  - CW：9.0106MHz
  - AM・FM：9.0100MHz
  - 第3 FMのみ：455kHz
- 受信感度 (PREスイッチON時)
  - SSB・CW：1.8~30MHz 10dB S/N -16dB $\mu$  (0.15 $\mu$ V) 以下
  - 50~54MHz 10dB S/N -18dB $\mu$  (0.13 $\mu$ V) 以下
  - AM：0.5~1.8MHz 10dB S/N 22dB $\mu$  (13.0 $\mu$ V) 以下
  - 1.8~30MHz, 50~54MHz 10dB S/N 6dB $\mu$  (2.0 $\mu$ V) 以下
  - FM：28~29.7MHz 12dB SINAD -6dB $\mu$  (0.5 $\mu$ V) 以下
  - 50~54MHz 12dB SINAD -10dB $\mu$  (0.3 $\mu$ V) 以下
- 選択度
  - CW・SSB：2.3kHz (-6dB) 以上/4kHz (-60dB) 以下
  - AM：6kHz (-6dB) 以上/20kHz (-40dB) 以下
  - FM：15kHz (-6dB) 以上/30kHz (-50dB) 以下
- FMスケルチ感度 -10dB $\mu$  (0.3 $\mu$ V) 以下 (PREスイッチON時)
- スプリアス妨害比 70dB以上 (中間周波妨害比を除く)
- 低周波負荷インピーダンス 8Ω
- 低周波出力 2.6W以上 (8Ω負荷 10%ひずみ時)

※測定値はJAI Aで定めた測定法によります。

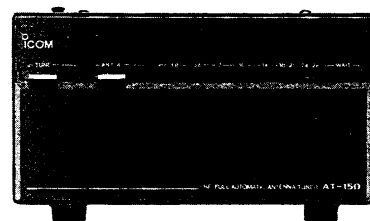
※定格・仕様・外観等は、改良のため予告なく変更することがあります。

# IC-726シリーズのオプション

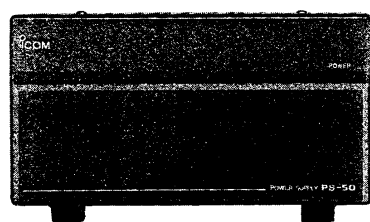
IC-4KL  
HFオールバンド500Wリニアアンプ



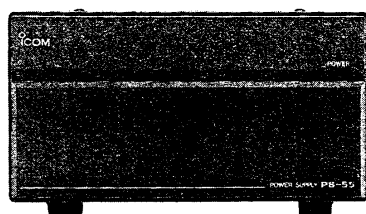
AT-150  
HFフルオートマッチングアンテナチューナー (耐久力100W)



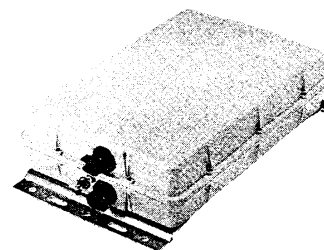
PS-50  
外部電源 (DC13.8V8A)



PS-55  
外部電源 (DC13.8V20A)



AH-3  
オートマッチングアンテナチューナー



AH-2b	車載用アンテナエレメント(2.5m)/ベース
CR-64	高安定基準発振水晶ユニット
CT-16	衛星通信インターフェイスユニット
CT-17	CI-Vレベルコンバーターユニット
EX-627	HFオートマッチングアンテナセレクター
FL-100	CWナローフィルター(500Hz/-6dB)
FL-101	CWナローフィルター(250Hz/-6dB)
HM-36	アップ/ダウンスイッチ付ハンドマイクロホン
HP-2	コミュニケーション・ヘッドホン
IC-MB5	モバイルマウントブラケット
MB-23	キャリングハンドル(側面ゴム足付)
SM-8	アップ/ダウンスイッチ付スタンドマイクロホン
SP-7	外部スピーカー
UR-721	100Wパワーアップキット
UT-30	プログラブルトーンエンコーダーユニット
OPC-021A	DCコード(10W機用)
OPC-021B	DCコード(25W機用)
OPC-025A	DCコード(100W機用)

高品質がテーマです。

#### アイコム株式会社

本社 547 大阪市平野区加美東6丁目9-16  
北海道営業所 060 札幌市中央区大通東9丁目14 TEL (011) 251-3888  
仙台営業所 982 仙台市若林区若林1丁目13-48 TEL (022) 285-7785  
東京営業所 130 東京都墨田区亀沢1丁目4-18 TEL (03) 3621-8649  
名古屋営業所 466 名古屋市昭和区長戸町2丁目16-3 TEL (052) 842-2288  
金沢出張所 921 金沢市高島1丁目335 TEL (0762) 91-8881  
大阪営業所 547 大阪市平野区加美南1丁目8-35 TEL (06) 793-0331  
広島営業所 733 広島市西区観音本町2丁目10-25 TEL (082) 295-0331  
四国営業所 760 高松市塩上町2丁目1-5 TEL (0878) 35-3723  
九州営業所 815 福岡市南区塩原4丁目5-48 TEL (092) 541-0211

●サービスについてのお問い合わせは各営業所サービス係宛にお願いします